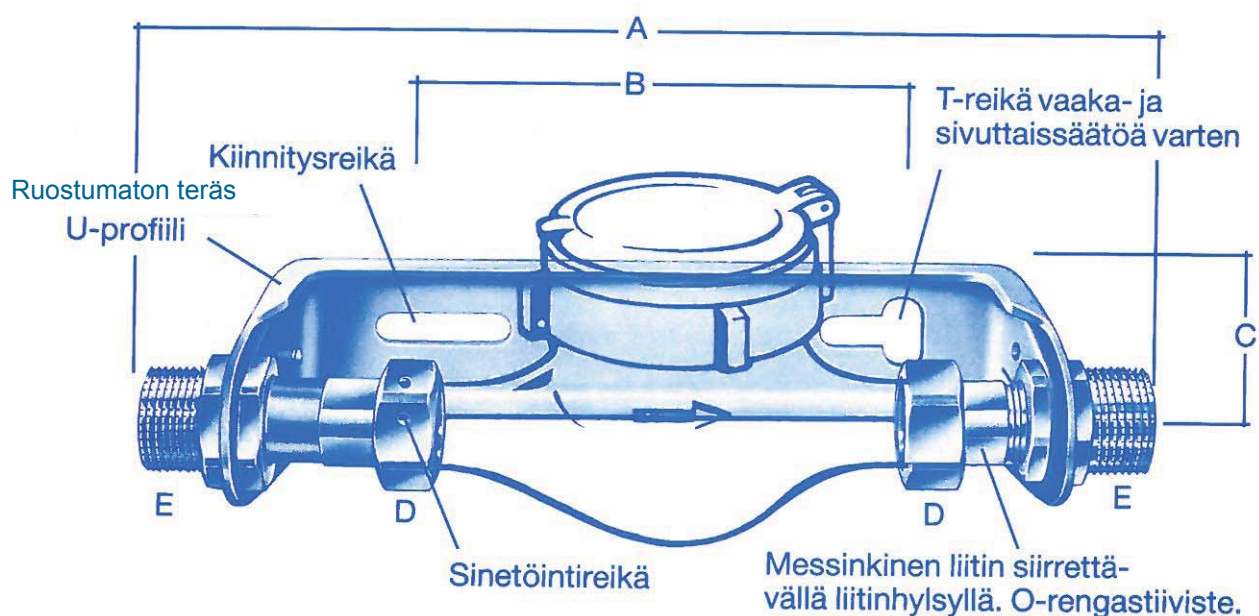


vesimittarikannatin

Yksinkertainen, mutta hyvin suunniteltu Beulco-kannatin käsittää ruostumattoman sankaraudan, johon on asennettu kaksi vesimittari-liitintä. Toisessa liittimessä on siirrettävä hylsy, joka voidaan asettaa haluttuun kohtaan.

Muttereita ja vastamuttereita ei tarvitse kiristää siirrettävän liitin-hylsyn ansiosta.

Vesimittari voidaan siis nopeasti asentaa paikoilleen tai irrottaa. Tiivistys O-renkaalla liitinhylsystä.

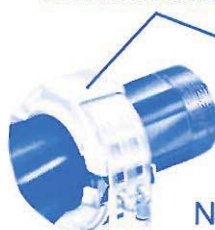


PVC-muovinen väliputki vesimittarin huollon ajaksi



Nr. 60170/60270

Sinetöintilaitteet vesimittariliittimiin



Nr. 6091

NS 25-40



Nr. 6090

NS 20-25

Tuote nr.	Mittarin nimelliskoko	Mittarin nimelliskvirtaus m ³ /h	Mittarin pituus	Kannattimen rakennemitat				
				A	B	C	D	E
61110	NS20	Qn 2,5 (3/5)	190	325	160	83	DN25	DN20
61210	NS25	Qn 6,0 (7/10)	260	430	240	90	DN32	DN25
60310	NS40	Qn 10,0 (20)	300	510	300	135	DN50	DN40