

## POMPE DIESEL FLYGT SILENCIEUSE SYSTÈME DE SECOURS

Table de sélection et dessins dimensionnels

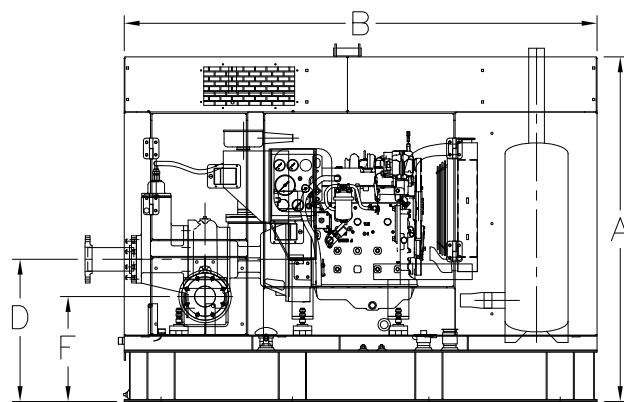
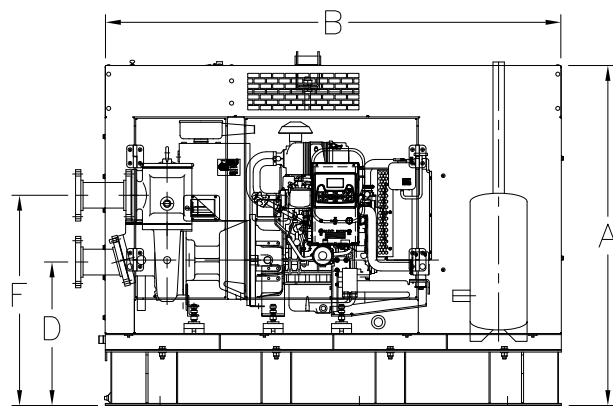
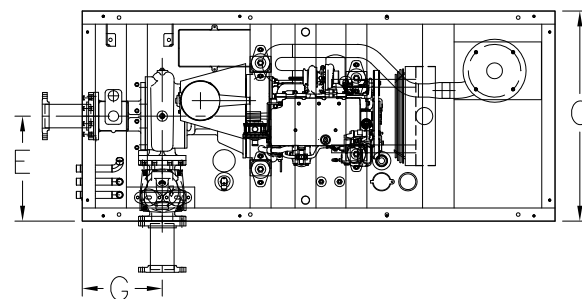
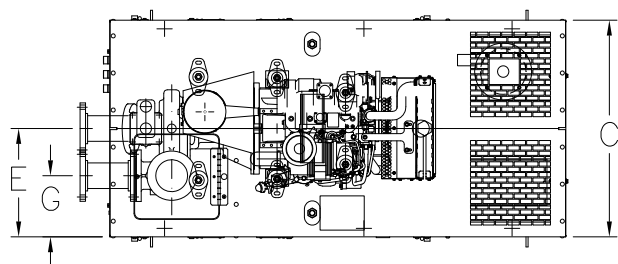


TABLE DE SÉLECTION

SPÉCIFICATIONS				CAISSON			SUCCION		DÉCHARGE	
MODÈLE	MOTEUR DIESEL	RÉSERVOIR ESSENCE (L)	POIDS (kg)	A	B	C	D	E	F	G
* FCD100M	3TNV88BDSA	284	1622	1575	2032	965	638	273	937	483
* FNC100M	3TNV88BDSA	284	1622	1575	2032	965	638	273	937	483
** FCD103M	4024T281-SP1	303	1721	1729	2286	1016	687	508	508	387
** FCD140M	4045HC92-SP2	568	2519	1702	2972	1168	N/A	N/A	N/A	N/A
** FCD150M	4045T290	341	1948	1653	2489	1016	646	508	1127	286
** FNC150M	4045T290	341	1948	1653	2489	1016	646	508	1127	286
** FCD160M	6068HC93-SP6	738	3851	2210	3404	1422	853	813	616	360
** FCD180M	6068HC93-SP6	738	3851	2210	3404	1422	711	762	973	359
** FCD200M	4045T290	341	1971	1626	2489	1016	N/A	N/A	N/A	N/A
** FCD225M	4045HC92	568	2473	1753	2972	1168	810	584	560	476
** FCD250M	6068HC93	757	2235	2235	3404	1422	N/A	N/A	N/A	N/A
** FCD300M	6068HC94	946	N/A	2591	4140	1822	1254	1083	934	518
** FDPC300M	6068HC93	568	N/A	2026	3835	1626	1222	880	930	527

CARACTÉRISTIQUES STANDARDS

- 1 - Panneau de contrôle PrimeGuard
- 2 - Support pour installation permanente
- 3 - Joint mécanique en opération à sec
- 4 - Moteur intérim TIER 4

OPTIONS

- 1 - Chauffe moteur
- 2 - Lumière intérieur pour caisson
- 3 - Chargeur à batterie
- 4 - Ondulateur CA/CC
- 5 - Réservoir à essence double paroi
- 6 - Moteur T3, si disponible
- 7 - Sans caisson

Le client est responsable de l'application des codes.  
\*Moteur diesel Yanmar  
\*\*Moteur diesel John Deere