

### **STATION EN BÉTON AVEC DOUBLURE DE FOND T.O.P.**

**3085-3127**

c/a tuyau 3''/T.O.P. 150/Puisard 1800 D.I. c/a Safe-Hatch Double

**3085-3127**

c/a tuyau 3''/T.O.P. 150/Puisard 1800 D.I. c/a Cadre d'Accès Simple

**3085/3153**

c/a tuyau 4''/T.O.P. 150/Puisard 1800 D.I. c/a Safe-Hatch Double

**3085/3153**

c/a tuyau 4''/T.O.P. 150/Puisard 1800 D.I. c/a Cadre d'Accès Simple

**3102/3153**

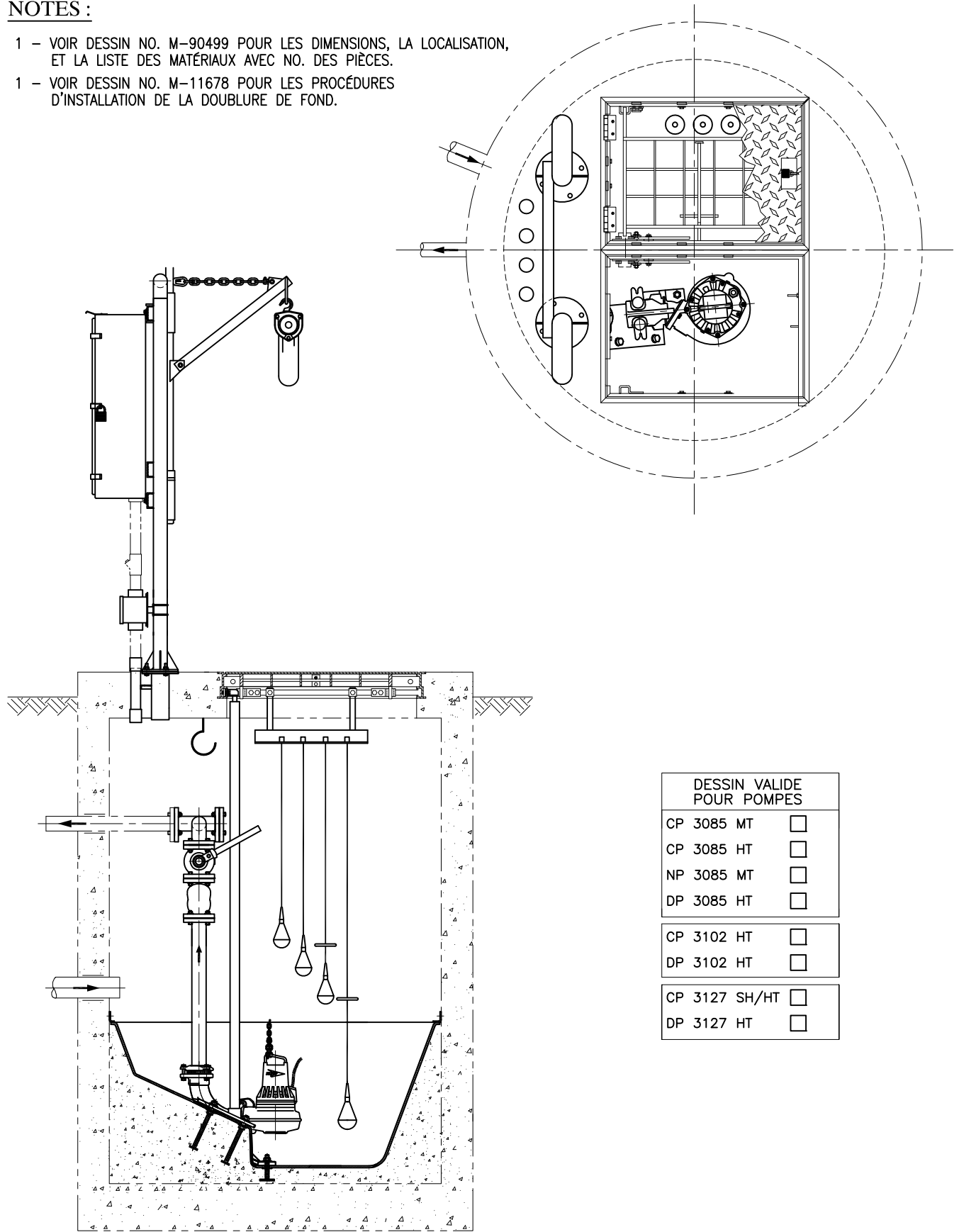
c/a tuyau 6''/T.O.P. 150/Puisard 1800 D.I. c/a Safe-Hatch Double

**3102/3153**

c/a tuyau 6''/T.O.P. 150/Puisard 1800 D.I. c/a Cadre d'Accès Simple

**NOTES :**

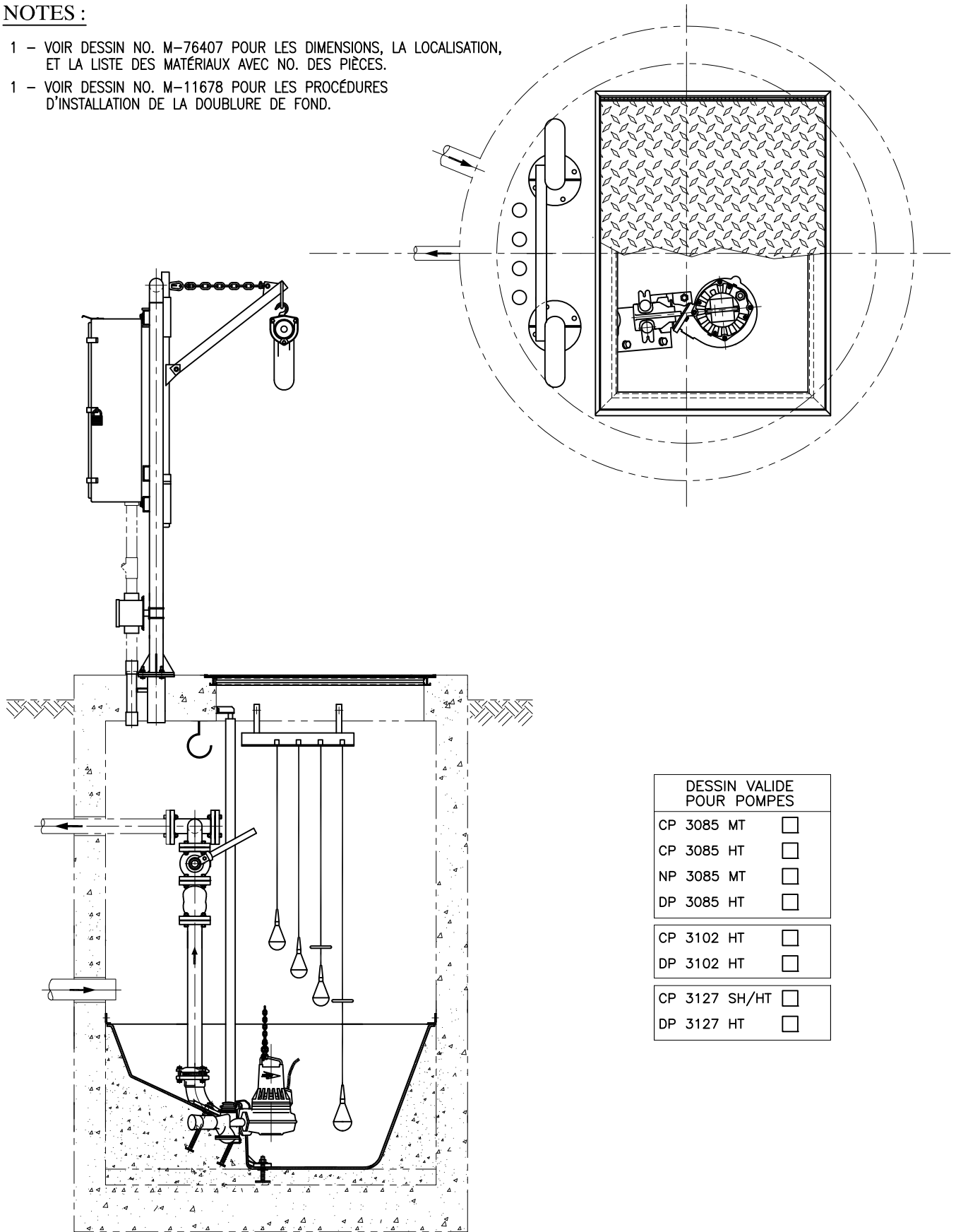
- 1 - VOIR DESSIN NO. M-90499 POUR LES DIMENSIONS, LA LOCALISATION, ET LA LISTE DES MATÉRIAUX AVEC NO. DES PIÈCES.
- 1 - VOIR DESSIN NO. M-11678 POUR LES PROCÉDURES D'INSTALLATION DE LA DOUBLURE DE FOND.



DESSIN VALIDE POUR POMPES	
CP 3085 MT	<input type="checkbox"/>
CP 3085 HT	<input type="checkbox"/>
NP 3085 MT	<input type="checkbox"/>
DP 3085 HT	<input type="checkbox"/>
CP 3102 HT	<input type="checkbox"/>
DP 3102 HT	<input type="checkbox"/>
CP 3127 SH/HT	<input type="checkbox"/>
DP 3127 HT	<input type="checkbox"/>

**NOTES :**

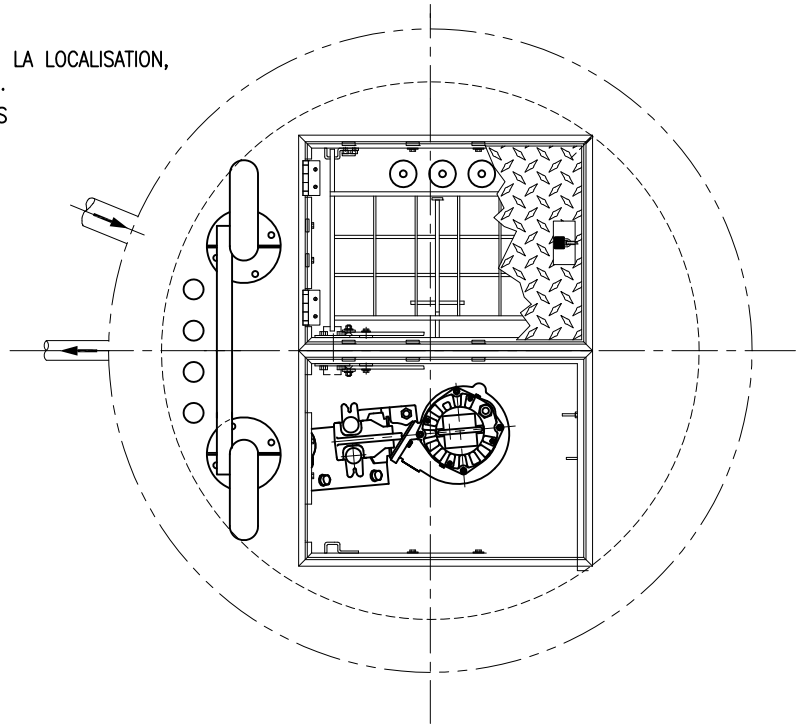
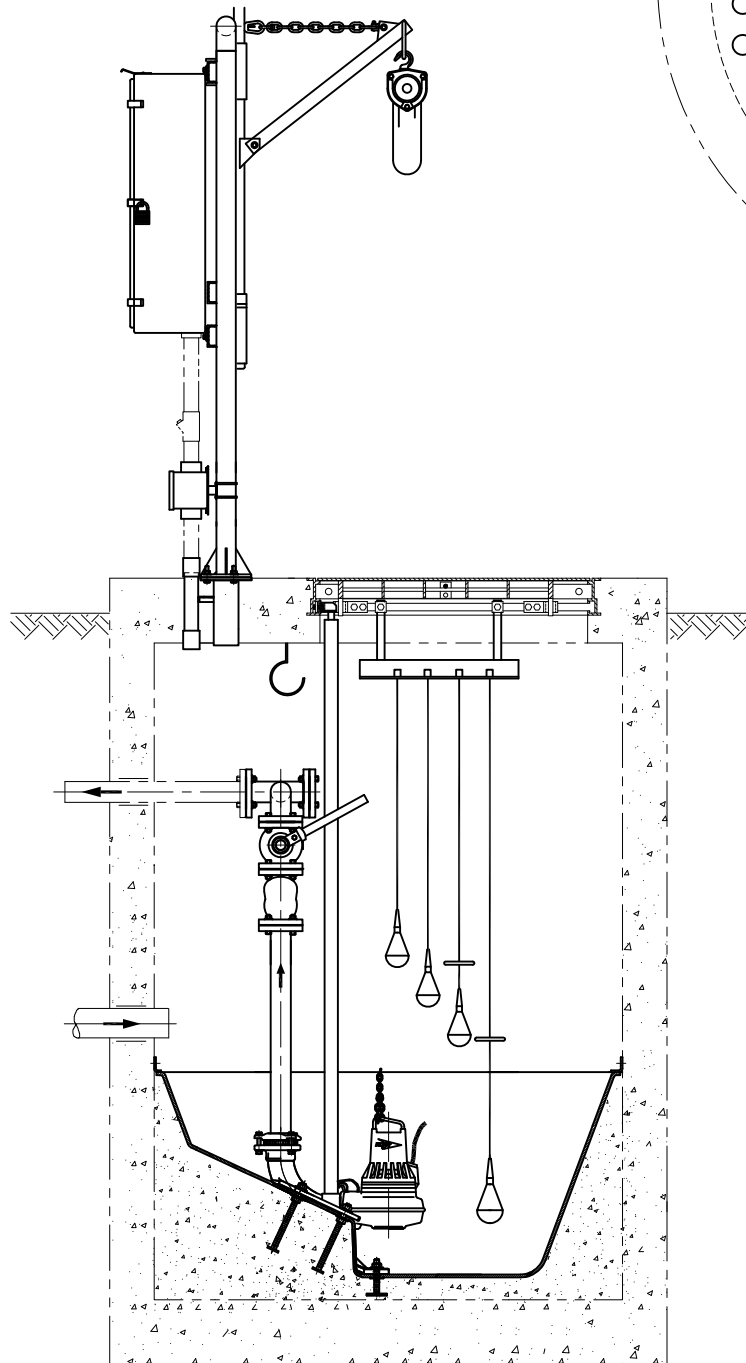
- 1 - VOIR DESSIN NO. M-76407 POUR LES DIMENSIONS, LA LOCALISATION, ET LA LISTE DES MATÉRIAUX AVEC NO. DES PIÈCES.
- 1 - VOIR DESSIN NO. M-11678 POUR LES PROCÉDURES D'INSTALLATION DE LA DOUBLURE DE FOND.



DESSIN VALIDE POUR POMPES	
CP 3085 MT	<input type="checkbox"/>
CP 3085 HT	<input type="checkbox"/>
NP 3085 MT	<input type="checkbox"/>
DP 3085 HT	<input type="checkbox"/>
CP 3102 HT	<input type="checkbox"/>
DP 3102 HT	<input type="checkbox"/>
CP 3127 SH/HT	<input type="checkbox"/>
DP 3127 HT	<input type="checkbox"/>

### NOTES :

- 1 - VOIR DESSIN NO. M-89394 POUR LES DIMENSIONS, LA LOCALISATION, ET LA LISTE DES MATÉRIAUX AVEC NO. DES PIÈCES.
- 1 - VOIR DESSIN NO. M-11678 POUR LES PROCÉDURES D'INSTALLATION DE LA DOUBLURE DE FOND.



#### DESSIN VALIDE POUR POMPES

CP 3085 MT	<input type="checkbox"/>
NP 3085 MT	<input type="checkbox"/>
CP 3085 LT AVEC ROUE 412, 414, 612 OU 614	<input type="checkbox"/>
CP 3085 LT AVEC ROUE 620-622	<input type="checkbox"/>

CP 3102 MT	<input type="checkbox"/>
NP 3102 MT	<input type="checkbox"/>
CP 3102 LT	<input type="checkbox"/>
NP 3102 LT	<input type="checkbox"/>
DP 3102	<input type="checkbox"/>

CP 3127 MT	<input type="checkbox"/>
NP 3127 MT	<input type="checkbox"/>
DP 3127 MT	<input type="checkbox"/>
CP 3127 HT	<input type="checkbox"/>
CP 3127 HT AVEC ROUE 462-463	<input type="checkbox"/>
CP 3127 HT AVEC ROUE 461, 467 OU 480-485	<input type="checkbox"/>
NP 3127 HT AVEC ROUE 480-489	<input type="checkbox"/>
DP 3127 HT	<input type="checkbox"/>

#### DESSIN VALIDE POUR POMPES

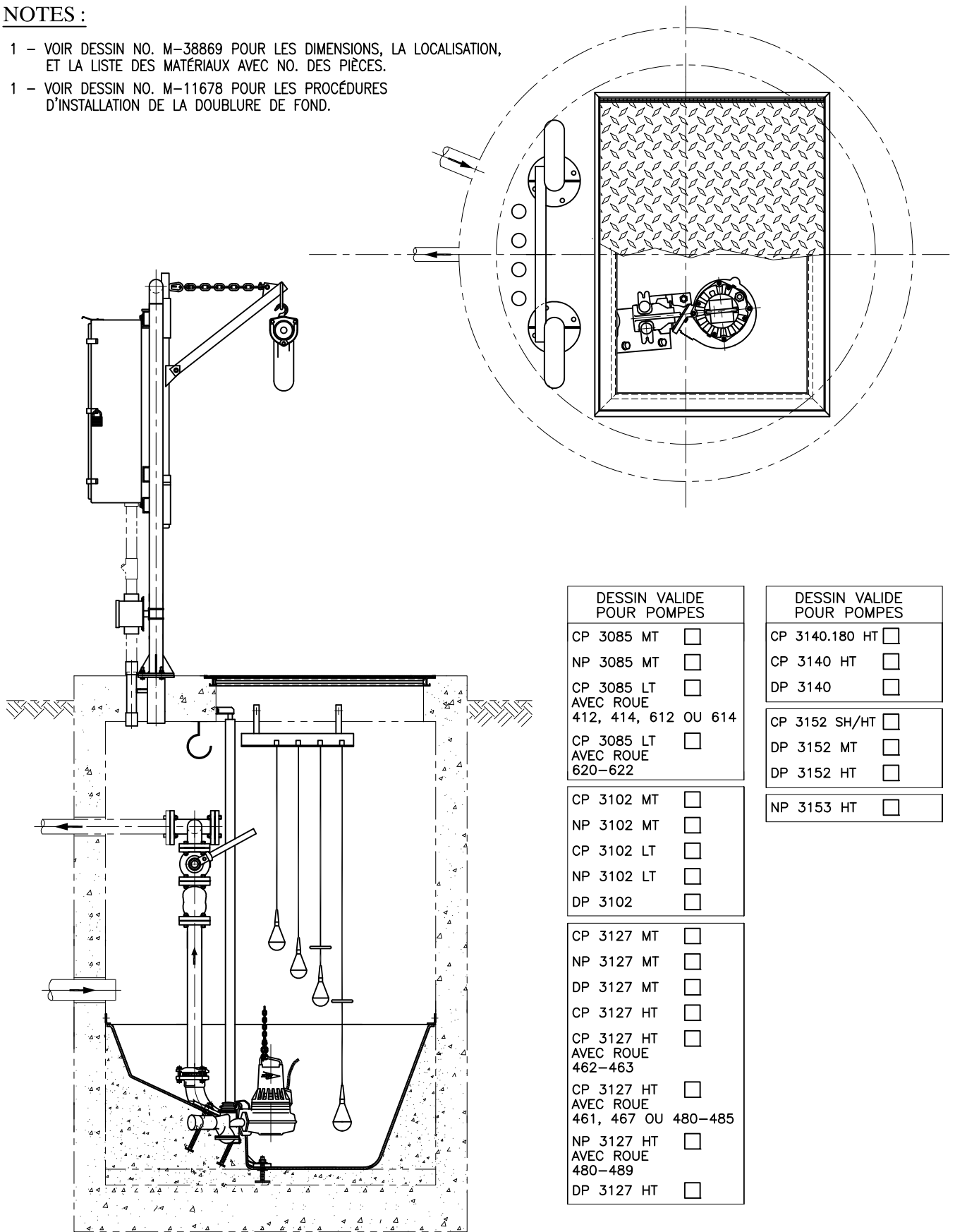
CP 3140.180 HT	<input type="checkbox"/>
CP 3140 HT	<input type="checkbox"/>
DP 3140	<input type="checkbox"/>

CP 3152 SH/HT	<input type="checkbox"/>
DP 3152 MT	<input type="checkbox"/>
DP 3152 HT	<input type="checkbox"/>

NP 3153 HT	<input type="checkbox"/>
------------	--------------------------

### NOTES :

- 1 - VOIR DESSIN NO. M-38869 POUR LES DIMENSIONS, LA LOCALISATION, ET LA LISTE DES MATÉRIAUX AVEC NO. DES PIÈCES.
- 1 - VOIR DESSIN NO. M-11678 POUR LES PROCÉDURES D'INSTALLATION DE LA DOUBLURE DE FOND.



DESSIN VALIDE POUR POMPES

CP 3085 MT	<input type="checkbox"/>
NP 3085 MT	<input type="checkbox"/>
CP 3085 LT	<input type="checkbox"/>
AVEC ROUE 412, 414, 612 OU 614	
CP 3085 LT	<input type="checkbox"/>
AVEC ROUE 620-622	

CP 3102 MT	<input type="checkbox"/>
NP 3102 MT	<input type="checkbox"/>
CP 3102 LT	<input type="checkbox"/>
NP 3102 LT	<input type="checkbox"/>
DP 3102	<input type="checkbox"/>

CP 3127 MT	<input type="checkbox"/>
NP 3127 MT	<input type="checkbox"/>
DP 3127 MT	<input type="checkbox"/>
CP 3127 HT	<input type="checkbox"/>
CP 3127 HT	<input type="checkbox"/>
AVEC ROUE 462-463	
CP 3127 HT	<input type="checkbox"/>
AVEC ROUE 461, 467 OU 480-485	
NP 3127 HT	<input type="checkbox"/>
AVEC ROUE 480-489	
DP 3127 HT	<input type="checkbox"/>

DESSIN VALIDE POUR POMPES

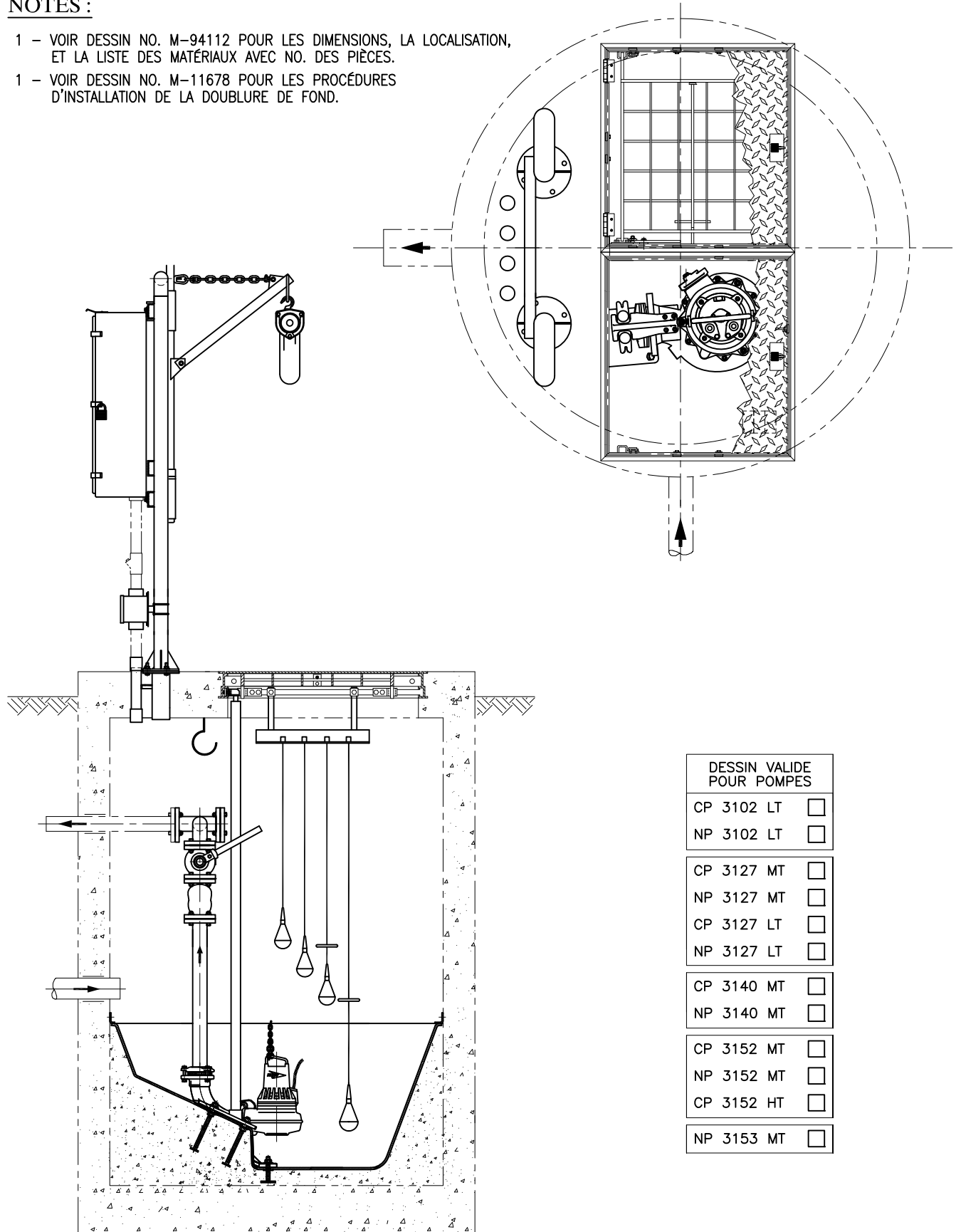
CP 3140.180 HT	<input type="checkbox"/>
CP 3140 HT	<input type="checkbox"/>
DP 3140	<input type="checkbox"/>

CP 3152 SH/HT	<input type="checkbox"/>
DP 3152 MT	<input type="checkbox"/>
DP 3152 HT	<input type="checkbox"/>

NP 3153 HT	<input type="checkbox"/>
------------	--------------------------

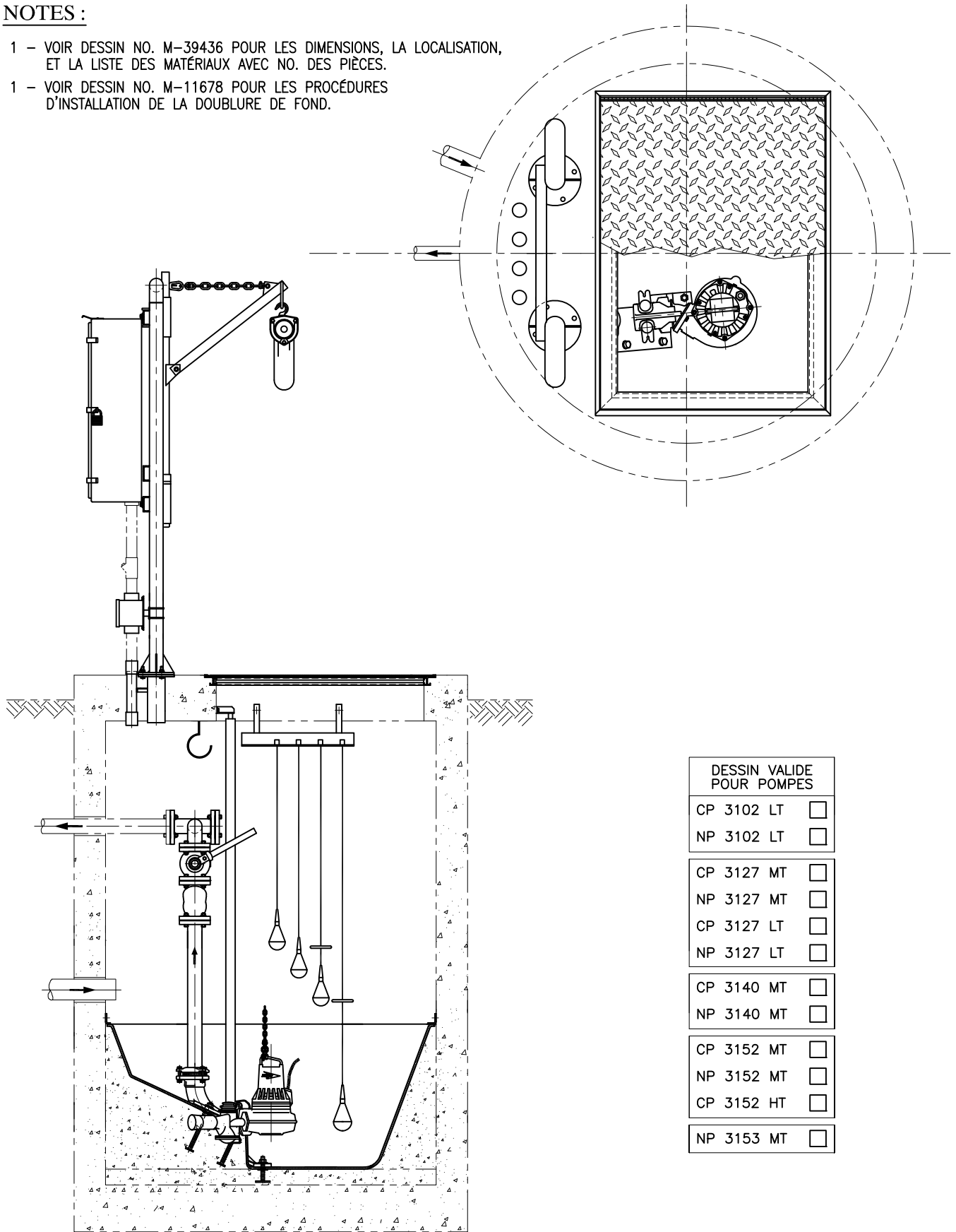
NOTES :

- 1 - VOIR DESSIN NO. M-94112 POUR LES DIMENSIONS, LA LOCALISATION, ET LA LISTE DES MATÉRIAUX AVEC NO. DES PIÈCES.
- 1 - VOIR DESSIN NO. M-11678 POUR LES PROCÉDURES D'INSTALLATION DE LA DOUBLURE DE FOND.



**NOTES :**

- 1 - VOIR DESSIN NO. M-39436 POUR LES DIMENSIONS, LA LOCALISATION, ET LA LISTE DES MATÉRIAUX AVEC NO. DES PIÈCES.
- 1 - VOIR DESSIN NO. M-11678 POUR LES PROCÉDURES D'INSTALLATION DE LA DOUBLURE DE FOND.



DESSIN VALIDE POUR POMPES	
CP 3102 LT	<input type="checkbox"/>
NP 3102 LT	<input type="checkbox"/>
CP 3127 MT	<input type="checkbox"/>
NP 3127 MT	<input type="checkbox"/>
CP 3127 LT	<input type="checkbox"/>
NP 3127 LT	<input type="checkbox"/>
CP 3140 MT	<input type="checkbox"/>
NP 3140 MT	<input type="checkbox"/>
CP 3152 MT	<input type="checkbox"/>
NP 3152 MT	<input type="checkbox"/>
CP 3152 HT	<input type="checkbox"/>
NP 3153 MT	<input type="checkbox"/>