

SUPPORTS, RACCORDS D'ASPIRATION ET DE REFOULEMENT ET BOYAUX

Tableau de sélection des raccords de refoulement (Choisir Sauvegardez)

Ce tableau est en format Excel. Si vous n'avez pas Microsoft Excel, vous pouvez télécharger gratuitement la visionneuse Excel ici.

Raccords de refoulement droit

Adaptateur pour anciens raccords de refoulement

Pompes CT: sélection du coude d'aspiration et support

Pompes CS/DS & CF/DF: sélection de supports

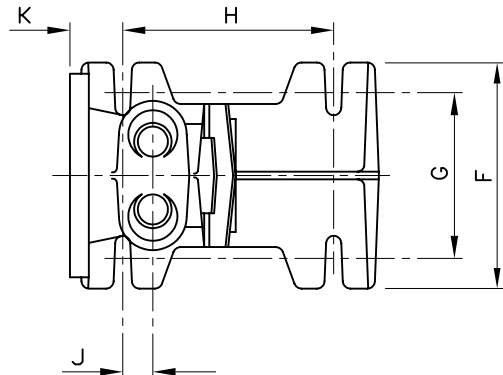
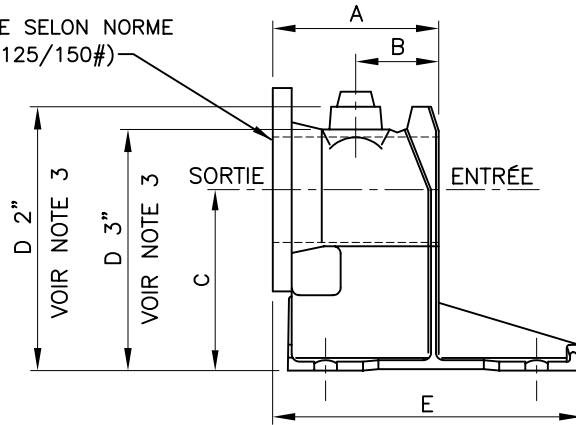
Raccord de décharge en CS: bride à boyau

Raccord de décharge en CS: boyau à boyau

Raccord de décharge en CS: connexions variées

Raccord de décharge en CS: accouplement rapide de type "Camlock"

BRIDE PERCÉE SELON NORME
ANSI B16.1 (125/150#)



NUMÉRO DE PIÈCE	ENTRÉE / SORTIE	A	B	C	D 2"	D 3"	E	F	G	H	J	K	NOTE
13-51 01 03	3" (75)	205 (8 1/16")	116 (4 1/2")	200 (7 7/8")	251 (9 7/8")	N/A	335 (13 3/16)	270 (10 5/8")	200 (7 7/8")	200 (7 7/8")	25 (1")	65 (2 9/16")	4, 9
14-58 21 00	4" (100)	205 (8 1/16")	116 (4 1/2")	200 (7 7/8")	258 (10 3/16")	N/A	327 (12 7/8")	270 (10 5/8")	200 (7 7/8")	200 (7 7/8")	51 (1")	65 (2 9/16")	4, 10
14-58 21 01	6" (150)	225 (8 7/8")	116 (4 1/2")	250 (9 13/16")	367 (14 7/16")	350 (13 3/4")	427 (16 13/16")	320 (12 5/8")	250 (9 13/16")	300 (11 13/16")	45 (1 3/4")	65 (2 9/16")	4, 10
14-58 21 02	8" (200)	419 (16 1/2")	116 (4 1/2")	260 (10 1/4")	410 (16 1/8")	390 (15 3/8")	495 (19 1/2")	310 (12 3/16")	250 (9 13/16")	279 (11")	143 (5 5/8")	159 (6 1/4")	4, 8, 10
14-58 21 03	10" (250)	589 (23 3/16")	116 (4 1/2")	500 (19 11/16")	665 (26 3/16")	645 (25 3/8")	724 (28 1/2")	620 (24 7/16")	525 (20 11/16")	500 (19 11/16")	322 (12 11/16")	151 (5 15/16")	4, 10
14-58 21 04	12" (300)	304 (11 15/16")	116 (4 1/2")	468 (18 7/16")	655 (25 13/16")	635 (25")	672 (26 7/16")	620 (24 7/16")	535 (21 1/16")	507 (19 15/16")	89 (3 1/2")	104 (4 1/16")	4, 8, 10
13-51 00 69	12"x14" (300x350)	770 (30 5/16")	116 (4 1/2")	500 (19 11/16")	N/A	662 (26 1/16")	750 (29 1/2")	600 (23 5/8")	500 (19 11/16")	500 (19 11/16")	454 (17 7/8")	200 (7 7/8")	4, 9
13-51 00 70	14" (350)	920 (36 1/4")	174 (6 7/8")	300 (11 13/16")	N/A	497 (19 9/16")	900 (35 7/16")	700 (27 9/16")	600 (23 5/8")	650 (25 9/16")	545 (21 1/2")	200 (7 7/8")	5, 9
13-51 00 71	20" (500)	1041 (41")	225 (8 7/8")	390 (15 3/8")	N/A	663 (26 1/8")	1035 (40 3/4")	800 (31 1/2")	700 (27 9/16")	800 (31 1/2")	645 (25 3/8")	171 (6 3/4")	6, 9
13-51 00 72	24" (600)	1118 (44")	225 (8 7/8")	450 (17 11/16")	N/A	775 (30 1/2")	1111 (43 3/4")	900 (35 7/16")	800 (31 1/2")	900 (35 7/16")	745 (29 5/16")	148 (5 13/16")	7, 9

- NOTES:**
- UTILISEZ LE RACCORD DE REFOULEMENT DROIT DE LA MÊME DIMENSION D'ENTRÉE QUE LE DIAMÈTRE DU REFOULEMENT DE LA POMPE. SI REQUIS, AUGMENTEZ LA DIMENSION DU TUYAU APRÈS LA SORTIE DU RACCORD DE REFOULEMENT.
 - POUR LES DIMENSIONS DE LA POMPE, SE RÉFÉRER AUX DESSINS DANS LA SECTION SPÉCIFIQUE DU MODÈLE. UTILISEZ LA LOCALISATION DE LA LIGNE DE CENTRE DES BARRES GUIDES COMME RÉFÉRENCE POUR LES DIMENSIONS HORIZONTALES ET LA DIMENSION "C" COMME RÉFÉRENCE POUR LES DIMENSIONS VERTICALES. LA DISTANCE MINIMUM ENTRE LE BAS DE LA POMPE ET LE PLANCHER DU PUISARD DOIT ÊTRE MAINTENUE i.e. LA HAUTEUR DU PALIER REQUIS POUR LES PLUS GROSSES POMPES DOIT ÊTRE AJUSTÉE SELON LA DIFFÉRENCE ENTRE LES DIMENSIONS "C" DU RACCORD DROIT ET DU COUDE DE DÉCHARGE STANDARD.
 - LES DIMENSIONS D2" & D3" SONT MESURÉES JUSQU'AU BAS DES BARRES GUIDES (DE 2 OU 3 POUCES DE DIAMÈTRE).
 - POUR ÊTRE UTILISÉ AVEC LES POMPES 3085 JUSQU'À 3300 INCLUSIVEMENT
 - POUR ÊTRE UTILISÉ AVEC LA POMPE 3355 LT.
 - POUR ÊTRE UTILISÉ AVEC LA POMPE 3500.
 - POUR ÊTRE UTILISÉ AVEC LA POMPE 3601.
 - EN CHANGEANT LA GRIFFE DE GUIDAGE RÉGULIÈRE N/P 454 87 00 POUR LA GRIFFE N/P 428 99 00 IL EST POSSIBLE D'UTILISER LES RACCORDS DROIT AVEC LES POMPES 3231 ET 3306.
 - ACIER GALVANISÉ & FACE SURÉLEVÉ.
 - FONTE DUCTILE & FACE PLATE



ÉQUIPEMENT DE STATION

SECTION	PAGE
ÉQUIPEMENT DE STATION	45
REMPLECE	PUBLIÉ
01/92	01/97

Adaptateur Pour Anciens
Raccords De Refoulement

ANCIEN RACCORD DE REFOULEMENT	ADAPTATEUR	POMPES DISPONIBLES
285 67 08, 266 35 00 (C-26635 M), 4"	303 84 00	CP 3102 MT, CP 3102 LT 4" CP 3127 MT 4", CP 3127 HT 4" CP 3127 SH 4"
UTILISÉ AVEC CP-100 ET 3100	309 53 00	CP 3102 LT 6", CP 3127 LT CP 3127 MT 6"
266 34 00 (C-26634 M) 3", UTILISE AVEC CP-80	428 15 00	3085 MT, 3085 HT
283 63 05, 266 36 05 (C-26636 M), 6" UTILISÉ AVEC CP-150, 3150 ET 3151 ANCIEN STYLE	309 52 00	CP 3102 LT 6", CP 3127 MT 6" CP 3127 LT, CP 3152 HT 6" CP 3152 MT
271 36 00, 8" UTILISÉ AVEC 3200 ANCIEN STYLE	314 80 00	CP 3201 MT CP 3152 LT (AVEC L'ANCIENNE VOLUTE 381 05 00, IMP 614 & 616)
264 86 00 (D-26486) 2", 2-1/2", OU 3" UTILISÉ AVEC CG 65/80, CG-3065.150	409 30 00	3085 MT, 3085 HT
382 14 00, 3" UTILISÉ AVEC CP 3065.180	414 48 00	

- DESSINS D'ENCOMBREMENT DISPONIBLES SUR DEMANDE.

ITT Flygt

Groupe **ITT Industries**



Équipement de Station

NO. DE DOCUMENT

ES46

Pompes CT

Sélection du coude d'aspiration et du support

REMPLECE

PUBLIE

10/98

09/2001

MODÈLE DE POMPE	ROUE	DIA. DE LA VOLUTE	ENTRÉE DU COUDE	NUMÉRO DE PIÈCES (QUANTITÉS)				NUMÉRO DE PIÈCES (QUANTITÉS)				
				COUDE	BOULONS	RONDELLES	JOINT	JOINT "O"	SUPPORT	BOULONS	RONDELLES	
3085 MT		3" *	4"	303 72 05	81 41 55 (4)	—	—	82 74 17	—	—	—	—
3102 MT LT		4" 4,6"	4" 6"	303 72 05 303 85 06	81 41 56 (4) 84 34 03 (4)	82 35 20 (4) 82 35 23 (4)	—	82 74 17 82 74 86	—	—	—	—
3127 MT LT HT		4",6" 6" 4"	6" 8" 4"	303 85 06 309 46 06 303 72 05	84 34 03 (4) 84 34 03 (4) 81 41 56 (4)	82 35 23 (4) 82 35 23 (4) 82 35 20 (4)	—	82 74 86 82 74 88 82 74 17	—	—	—	—
3152 MT LT HT		6" 10" 6"	8" 12" 6"	272 82 06 384 74 05 295 60 11	84 34 28 (8) 84 34 35 (12) 84 34 04 (8)	—	274 76 00 84 65 82 295 65 01	—	396 11 00 380 92 00 396 11 00	84 34 03 (4) 84 34 03 (4) 84 34 03 (4)	82 35 23 (4) 82 35 23 (4) 82 35 23 (4)	—
3170 MT LT HT HT		6" 10" 4" 4"	8" 12" 6" 8"	272 82 06 384 74 05 295 60 11 272 82 06	84 34 30 (8) 84 34 35 (12) 84 34 05 (8) 84 34 30 (8)	—	274 76 00 84 65 82 295 65 01 274 76 00	—	380 92 00 380 92 00 380 92 00 380 92 00	84 34 03 (4) 84 34 03 (4) 84 34 03 (4) 84 34 03 (4)	82 35 23 (4) 82 35 23 (4) 82 35 23 (4) 82 35 23 (4)	—
3201 MT LT HT		8" 12" 6"	10" 16" 8"	381 77 05 320 06 05 272 82 06	84 34 28 (8) 84 34 35 (12) 84 34 28 (8)	—	345 44 00 84 65 80 274 76 00	—	380 92 00 437 88 01 380 92 00	84 34 03 (4) 84 34 04 (4) 84 34 03 (4)	82 35 23 (4) 82 35 23 (4) 82 35 23 (4)	—
3300 MT MT & 640 LT LT HT	642-648 636, 638 & 640	10" 10" 12" 14" 6"	12" 16" 16" 16" 8"	384 74 05 320 06 05 320 06 05 437 89 05 272 82 06	84 34 30 (12) 84 34 30 (12) 84 34 30 (12) 84 34 34 (16) 84 34 30 (8)	—	84 65 82 84 65 80 84 65 80 84 65 81 274 76 00	—	437 88 01 437 88 01 437 88 01 437 88 01 437 88 01	84 34 11 (8) 84 34 13 (8) 84 34 13 (8) 84 34 13 (8) 84 34 13 (8)	— — — — —	—

NOTE: 3067, 3140 NON DISPONIBLE EN VERSION CT

* PIÈCES NÉCESSAIRE POUR CONVERTIR LA BRIDE DE SORTIE DE LA POMPE EN BRIDE ANSI
PIÈCE DE TRANSITION : 543 14 00
GARNITURE : 310 05 01
BOULONS : 84 34 03 (2)

Flygt





ÉQUIPEMENT DE STATION

Pompes CS/DS & CF/DF Sélection De Supports

SECTION	PAGE
EQUIPEMENT DE STATION	47
REPLACE	PUBLIE
01/92	01/97

MODÈLE DE POMPE	DIA. DE LA VOLUTE	NOS. DE PIÈCES (QUANTITÉS)		
		SUPPORT	BOULONS	RONDELLES
CF 3067 HT	2 1/2"	534 48 00 (3)	—	—
DF 3067 MT	3 1/2"	534 48 00 (3)	—	—
CS 3085 MT	3"	{ 398 94 00 (1) 398 95 00 (3) ○ 398 96 00 (1) }	81 41 52 (3)	—
CS 3085 LT	4"	* 431 84 00	84 34 03 (4)	82 37 07 (8)
DS 3085 HT	3"	{ 345 24 00 (3) 398 94 00 (1) }	81 41 37 (3)	—
CS 3102 HT	3"	* 431 84 00	81 41 56 (4)	82 37 05 (8)
MT,LT	4"	* 431 84 00	81 41 56 (4)	82 37 05 (8)
LT	6"	* 431 84 00	84 34 03 (4)	82 37 07 (8)
CS 3127 SH	3"	* 431 84 00	81 41 56 (4)	82 37 05 (8)
HT	3"	* 431 84 00	81 41 56 (4)	82 37 05 (8)
MT,HT	4"	* 431 84 00	81 41 56 (4)	82 37 05 (8)
MT,LT	6"	* 431 84 00	84 34 03 (4)	82 37 07 (8)
CS 3140 MT	6"	396 11 00	84 34 03 (4)	82 35 23 (4)
LT	8"	380 92 00	84 34 03 (4)	82 35 23 (4)
CS 3152 MT,HT	6"	396 11 00	84 34 03 (4)	82 35 23 (4)
LT	10"	380 92 00	84 34 03 (4)	82 35 23 (4)
HT	4"	396 11 00	84 34 03 (4)	82 35 23 (4)
CS 3170 MT	6"	380 92 00	84 34 03 (4)	82 35 23 (4)
LT	10"	380 92 00	84 34 03 (4)	82 35 23 (4)
HT	4"	380 92 00	84 34 03 (4)	82 35 23 (4)
CS 3201 MT	8"	380 92 00	84 34 03 (4)	82 35 23 (4)
LT	12"	437 88 01	84 34 04 (4)	82 35 23 (4)
HT	6"	380 92 00	84 34 03 (4)	82 35 23 (4)
CS 3300 MT	10"	437 88 01	84 34 11 (8)	—
LT	12"	437 88 01	84 34 13 (8)	—
HT	6"	437 88 01	84 34 13 (8)	—

○ CRÉPINE OPTIONNELLE

* LE SUPPORT 431 84 00 REQUIERT L'UTILISATION DE RONDELLES EXTRA ÉPAISSES
N/P 82 37 05 OU 82 37 07. (AUCUN SUBSTITUT N'EST ACCEPTABLE)



Équipement de Station

NO. DE DOCUMENT

ES48

Raccord De Décharge En CS
Bride À Boyau

REPLACEMENT

PUBLIÉ

12/2001

10/2003

	D1	D2	L1	L2	NO. DE PIÈCE	NOTE
<p>ADAPTATEUR DE BRIDE À BOYAU</p>	BRIDE 3"	BOYAU 3"	152 (6")	-	13-52 01 76	1, 5
	BRIDE 4"	BOYAU 4"	184 (7 1/4")	-	13-52 01 77	1, 5
	BRIDE 6"	BOYAU 6"	279 (11")	-	13-52 01 61	1, 5
	BRIDE 8"	BOYAU 8"	318 (12 1/2")	-	13-52 01 78	1, 5
	BRIDE 10"	BOYAU 10"	305 (12")	-	13-52 01 79	1, 5
<p>ADAPTATEUR 90° DE BRIDE À BOYAU</p>	BRIDE 2 1/2"	BOYAU 3"	184 (7 1/4")	111 (4 3/8")	13-52 00 92	2, 5
	BRIDE 3"	BOYAU 3"	90 (3 9/16")	180 (7 1/16")	310 03 00	3, 7, 9
	BRIDE 3"	BOYAU 3"	130 (5 1/8")	203 (8")	13-51 01 24	2, 8, 9
	BRIDE 3"	BOYAU 4"	82 (3 1/4")	195 (7 11/16")	259 82 01S	3,7,8,9
	BRIDE 3"	BOYAU 4"	159 (6 1/4")	267 (10 1/2")	13-51 01 23	1, 8, 9
	BRIDE 4"	BOYAU 4"	82 (3 1/4")	195 (7 11/16")	259 82 00	3, 7, 9
	BRIDE 4"	BOYAU 4"	168 (6 5/8")	266 (10 1/2")	13-51 03 00	1, 5
	BRIDE 6"	BOYAU 6"	129 (5 1/16")	250 (9 13/16")	295 57 00	3, 7, 9
	BRIDE 6"	BOYAU 6"	245 (9 5/8")	375 (14 3/4")	13-51 02 99	1, 5
	BRIDE 8"	BOYAU 8"	155 (6 1/8")	355 (14")	281 79 00	3, 7, 9
	BRIDE 8"	BOYAU 8"	321 (12 5/8")	457 (18")	13-52 00 28	1, 5
BRIDE 10"	BOYAU 10"	185 (7 5/16")	400 (15 3/4")	479 26 00	3, 7, 9	
BRIDE 10"	BOYAU 10"	397 (15 5/8")	535 (21 1/16")	13-52 00 29	1, 5	
<p>ADAPTATEUR 90° DE BRIDE À BOYAU</p>	BRIDE 4"	BOYAU 3"	168 (6 5/8")	419 (16 1/2")	13-51 00 48	1, 5
	BRIDE 6"	BOYAU 4"	114 (4 1/2")	200 (7 7/8")	391 42 00	3, 9
	BRIDE 10"	BOYAU 8"	185 (7 5/16")	410 (16 1/8")	379 32 00	3, 9
	BRIDE 12"	BOYAU 10"	185 (7 5/16")	430 (16 15/16")	457 68 00	3, 7, 9
	BRIDE 12"	BOYAU 10"	753 (29 5/8")	534 (21")	13-52 00 40	1, 5
BRIDE 12"	BOYAU 10"	473 (18 5/8")	966 (38 1/16")	13-51 01 25	1, 5	
<p>ADAPTATEUR 90° DE BRIDE À BOYAU</p>	BRIDE 3"	BOYAU 4"	62 (2 7/16")	214 (8 7/16")	340 88 00	3, 9, 10
	BRIDE 4"	BOYAU 6"	168 (6 5/8")	520 (20 1/2")	13-51 00 49	1, 5
	BRIDE 6"	BOYAU 8"	155 (6 1/8")	355 (14")	309 80 00	3, 9
	BRIDE 8"	BOYAU 10"	321 (12 5/8")	605 (23 13/16")	13-51 00 61	1, 5
	BRIDE 10"	BOYAU 14"	397 (15 5/8")	731 (28 3/4")	13-51 00 62	1, 5
<p>ADAPTATEUR DE BRIDE À BOYAU EN "Y"</p>	BRIDE 12"	BOYAU 10"	156 (6 1/8")	430 (16 15/16")	13-52 01 01	1, 5

NOTES :

- 1 - ACIER
- 2 - ACIER INOXYDABLE 316
- 3 - FONTE
- 4 - ALUMINIUM
- 5 - PERCÉ SELON LA NORME ANSI CLASSE 150
- 6 - PERCÉ SELON LA NORME ANSI CLASSE 300

- 7 - PRÉFÉRÉ LORSQUE MONTÉ SUR LA VOLUTE
- 8 - UTILISER AVEC BOYAU 4" SUR UN REFOULEMENT DE 80mm DIA. AVEC UN D.C.B. DE 160mm. (3085)
- 9 - PERÇAGE SELON PATRON SUÉDOIS SPÉCIAL
- 10 - SEULEMENT SUR HS 3126/3127 HT
- 11 - D'AUTRES MATÉRIAUX & DIMENSIONS PEUVENT ÊTRE FOURNIS SUR DEMANDE SPÉCIALE

Flygt

DIMENSIONS EN mm (POUCES)





Équipement de Station

NO. DE DOCUMENT

ES48A

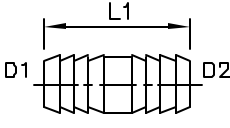
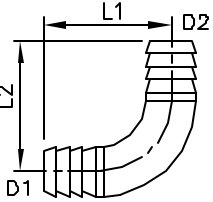
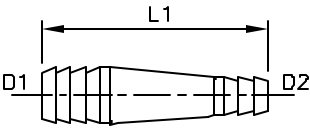
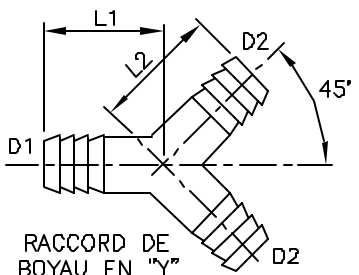
Raccord De Décharge En CS
Boyau À Boyau

REMPLECE

PUBLIÉ

01/97

10/2003

	D1	D2	L1	L2	NO. DE PIÈCE	NOTE
 <p>RACCORD DE BOYAU DROIT</p>	BOYAU 1 1/2"	BOYAU 1 1/2"	152 (6")	—	13-51 00 80	1
	BOYAU 2"	BOYAU 2"	152 (6")	—	13-51 00 81	1
	BOYAU 3"	BOYAU 3"	178 (7")	—	13-51 03 03	2
	BOYAU 3"	BOYAU 3"	178 (7")	—	13-51 00 83	1
	BOYAU 4"	BOYAU 4"	229 (9")	—	13-51 00 84	1
	BOYAU 6"	BOYAU 6"	279 (11")	—	13-51 00 85	1
	BOYAU 8"	BOYAU 8"	305 (12")	—	13-51 00 86	1
	BOYAU 10"	BOYAU 10"	305 (12")	—	13-51 00 87	1
	 <p>RACCORD DE BOYAU À 90°</p>	BOYAU 2"	BOYAU 2"	152 (6")	152 (6")	13-52 00 58
BOYAU 3"		BOYAU 3"	203 (8")	203 (8")	13-52 00 59	1
BOYAU 4"		BOYAU 4"	266 (10 1/2")	266 (10 1/2")	13-52 00 60	1
BOYAU 6"		BOYAU 6"	375 (14 3/4")	375 (14 3/4")	13-52 00 61	1
BOYAU 8"		BOYAU 8"	457 (18")	457 (18")	13-52 00 62	1
BOYAU 10"		BOYAU 10"	535 (21 1/16")	535 (21 1/16")	13-52 00 63	1
 <p>RACCORD DE BOYAU À RED. DROIT</p>		BOYAU 3"	BOYAU 2"	317 (12 1/2")	—	13-52 02 40
	BOYAU 4"	BOYAU 3"	381 (15")	—	13-52 02 34	1
	BOYAU 6"	BOYAU 4"	482 (19")	—	13-52 02 35	1
	BOYAU 8"	BOYAU 6"	571 (22 1/2")	—	13-52 02 36	1
	BOYAU 10"	BOYAU 8"	610 (24")	—	13-52 02 37	1
 <p>RACCORD DE BOYAU EN "Y"</p>	BOYAU 4"	BOYAU 4"	190 (7 1/2")	279 (11")	13-51 00 46	1

NOTES :

- 1 - ACIER
- 2 - ACIER INOXYDABLE 316
- 3 - FONTE (PERÇAGE SELON PATRON SUÉDOIS SPECIAL)
- 4 - ALUMINIUM
- 5 - PERCÉ SELON LA NORME ANSI CLASSE 150
- 6 - PERCÉ SELON LA NORME ANSI CLASSE 300
- 7 - PRÉFÉRÉ LORSQUE MONTÉ SUR LA VOLUTE
- 8 - CS 3085 SEULEMENT
- 9 - FONTE
- 10 - D'AUTRES MATÉRIEAUX & DIMENSIONS PEUVENT ÊTRE FOURNIS SUR DEMANDE SPÉCIALE

DIMENSIONS EN mm (POUCES)

Flygt





Équipement de Station

NO. DE DOCUMENT

ES48B

Raccord De Décharge En CS
Connexions Variées

REPLACEMENT

08/2000

PUBLIÉ

10/2003

	D1	D2	L1	L2	NO. DE PIÈCE	NOTE
<p>ADAPTATEUR DE BOYAU À VICTAULIC</p>	BOYAU 3" BOYAU 4" BOYAU 6" BOYAU 8" BOYAU 10"	3" VIC. 4" VIC. 6" VIC. 8" VIC. 10" VIC.	159 (6 1/4") 184 (7 1/4") 279 (11") 305 (12") 305 (12")	- - - - -	13-43 00 08 13-51 00 44 13-51 00 63 13-43 00 09 13-43 00 10	1 1 1 1 1
<p>ADAPTATEUR DE BRIDE À VICTAULIC</p>	BRIDE 4"	4" VIC.	190 (7 1/2")	-	13-52 01 62	1, 6
<p>ADAPTATEUR VICTAULIC FILETÉ</p>	3" NPT 4" NPT 6" NPT 8" NPT 10" NPT	3" VIC. 4" VIC. 6" VIC. 8" VIC. 10" VIC.	102 (4") 152 (6") 152 (6") 152 (6") 203 (8")	- - - - -	13-51 00 97 13-51 00 59 13-51 00 98 13-51 00 99 13-51 01 00	1 1 1 1 1
<p>RÉDUCTEUR VICTAULIC</p>	6" BRIDE VIC.	4" BRIDE VIC.	151 (5 15/16")	-	13-43 00 53	1, 5
<p>FILET MÂLE À BOYAU</p>	R 2" 2" NPT 3" NPT 4" NPT 6" NPT 8" NPT 10" NPT	BOYAU 2" BOYAU 2" BOYAU 3" BOYAU 4" BOYAU 6" BOYAU 8" BOYAU 10"	163 (6 3/8") 152 (6") 152 (6") 184 (7 1/4") 279 (11") 318 (12 1/2") 305 (12")	- - - - - - -	13-51 00 92 13-43 00 17 13-43 00 11 13-43 00 12 13-43 00 13 13-43 00 14 13-43 00 15	1 1 1 1 1 1 1
<p>NPT FEMELLE À BOYAU</p>	4" NPT	BOYAU 3"	382 (15 1/16")	-	13-51 00 47	2

NOTES :

- 1 - ACIER
- 2 - ACIER INOXYDABLE 316
- 3 - FONTE (PERÇAGE SELON PATRON SUÉDOIS SPÉCIAL)
- 4 - ALUMINIUM
- 5 - PERCÉ SELON LA NORME ANSI CLASSE 150
- 6 - PERCÉ SELON LA NORME ANSI CLASSE 300

- 7 - PRÉFÉRÉ LORSQUE MONTÉ SUR LA VOLUTE
- 8 - CS 3085 SEULEMENT
- 9 - FONTE
- 10 - D'AUTRES MATÉRIAUX & DIMENSIONS PEUVENT ÊTRE FOURNIS SUR DEMANDE SPÉCIALE

DIMENSIONS EN mm (POUCES)

Flygt





Équipement de Station

NO. DE DOCUMENT

ES48C

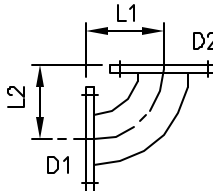
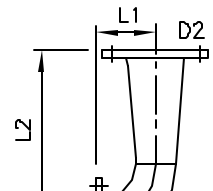
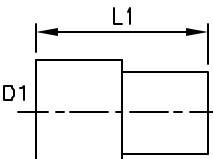
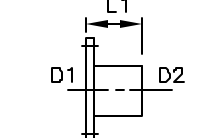
Raccord De Décharge En CS
Connexions Variées

REMPLECE

03/2000

PUBLIÉ

10/2003

	D1	D2	L1	L2	NO. DE PIÈCE	NOTE
 <p>RACCORD À BRIDE 90°</p>	BRIDE 3" BRIDE 4" BRIDE 6" BRIDE 8" BRIDE 10" BRIDE 12"	BRIDE 3" BRIDE 4" BRIDE 6" BRIDE 8" BRIDE 10" BRIDE 12"	130 (5 1/8") 168 (6 5/8") 244 (9 5/8") 321 (12 5/8") 397 (15 5/8") 473 (18 5/8")	130 (5 1/8") 168 (6 5/8") 244 (9 5/8") 321 (12 5/8") 397 (15 5/8") 473 (18 5/8")	13-51 00 64 13-52 02 29 13-52 02 30 13-52 02 31 13-52 02 32 13-52 02 33	1, 5 1, 5 1, 5 1, 5 1, 5 1, 5
 <p>RACCORD À BRIDE RED. 90°</p>	BRIDE 3" BRIDE 4" BRIDE 6" BRIDE 8"	BRIDE 4" BRIDE 6" BRIDE 8" BRIDE 10"	130 (5 1/8") 168 (6 5/8") 245 (9 5/8") 321 (12 5/8")	308 (12 1/8") 397 (15 5/8") 524 (20 5/8") 626 (24 5/8")	13-51 00 65 13-52 02 38 13-52 02 39 13-51 00 45	1, 5 1, 5 1, 5 1, 5
 <p>ADAPTATEUR FILETÉ FEM. À MÂLE</p>	1 1/2" NPSM 2" NPSM 3" NPSM 4" NPSM	1 1/2" NPT 2" NPT 3" NPT 4" NPT	75 (3") 90 (3 9/16") 110 (4 5/16") 120 (4 3/4")	- - - -	13-51 00 88 13-51 00 89 13-51 00 90 13-51 00 91	1 1 1 1
 <p>ADAPTATEUR BRIDE À FILETS "R" FEMELLE</p>	2 1/2" BRIDE	R 2 1/2"	25 (1")	-	13-52 00 93	2, 5

NOTES :

- 1 - ACIER
- 2 - ACIER INOXYDABLE 316
- 3 - FONTE (PERÇAGE SELON PATRON SUÉDOIS SPÉCIAL)
- 4 - ALUMINIUM
- 5 - PERCÉ SELON LA NORME ANSI CLASSE 150
- 6 - PERCÉ SELON LA NORME ANSI CLASSE 300
- 7 - PRÉFÉRÉ LORSQUE MONTÉ SUR LA VOLUTE
- 8 - CS 3085 SEULEMENT
- 9 - FONTE
- 10 - D'AUTRES MATÉRIAUX & DIMENSIONS PEUVENT ÊTRE FOURNIS SUR DEMANDE SPÉCIALE

DIMENSIONS EN mm (POUCES)

Flygt





Équipement de Station

NO. DE DOCUMENT

ES48D

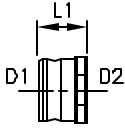
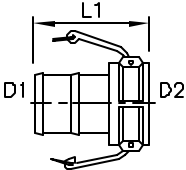
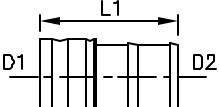
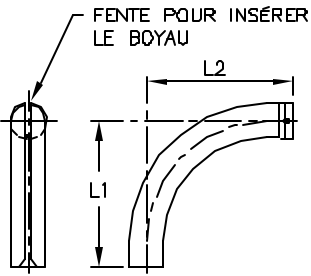
Raccord De Décharge En CS
Accouplement Rapide de Type "Camlock"

REMPLECE

PUBLIÉ

—

10/2003

	D1	D2	L1	L2	NO. DE PIÈCE	NOTE
 <p>ACCOUPEMENT RAPIDE À FEMELLE NPT/NPSM PARTIE "A"</p>	ACC. RAPIDE 2"	2" NPT FEM.	66 (2 5/8")	—	13-51 00 50	4
	ACC. RAPIDE 2"	2" NPSM FEM.	66 (2 5/8")	—	13-51 00 66	4
	ACC. RAPIDE 3"	3" NPT FEM.	71 (2 13/16")	—	13-51 00 51	4
	ACC. RAPIDE 3"	3" NPSM FEM.	71 (2 13/16")	—	13-51 00 67	4
	ACC. RAPIDE 4"	4" NPT FEM.	80 (3 1/8")	—	13-51 00 52	4
	ACC. RAPIDE 4"	4" NPSM FEM.	80 (3 1/8")	—	13-51 00 68	4
	ACC. RAPIDE 6"	6" NPT FEM.	84 (3 5/16")	—	13-51 00 75	4
	ACC. RAPIDE 6"	6" NPSM FEM.	87 (3 7/16")	—	13-51 00 76	4
 <p>BOYAU A ACC. RAPIDE FEMELLE PARTIE "C"</p>	BOYAU 2"	ACC. RAPIDE 2"	126 (4 15/16")	—	13-51 00 53	4
	BOYAU 3"	ACC. RAPIDE 3"	160 (6 5/16")	—	13-51 00 54	4
	BOYAU 4"	ACC. RAPIDE 4"	175 (6 7/8")	—	13-51 00 55	4
	BOYAU 6"	ACC. RAPIDE 6"	217 (8 1/2")	—	13-51 00 77	4
 <p>ACCOUPEMENT RAPIDE MÂLE À BOYAU PARTIE "E"</p>	ACC. RAPIDE 2"	BOYAU 2"	136 (5 3/8")	—	13-51 00 56	4
	ACC. RAPIDE 3"	BOYAU 3"	167 (6 9/16")	—	13-51 00 57	4
	ACC. RAPIDE 4"	BOYAU 4"	180 (7 1/16")	—	13-51 00 58	4
	ACC. RAPIDE 6"	BOYAU 6"	224 (8 13/16")	—	13-51 00 78	4
 <p>FENTE POUR INSÉRER LE BOYAU</p> <p>SUPPORT DE COIN ANTI-PLISSEMENT POUR BOYAU ORFLEX</p>	POUR BOYAU 3"		492 (19 3/8")	492 (19 3/8")	13-51 01 33	10
	POUR BOYAU 4" & 6"		857 (33 3/4")	857 (33 3/4")	13-51 01 34	10

NOTES :

- 1 - ACIER
- 2 - ACIER INOXYDABLE 316
- 3 - FONTE (PERÇAGE SELON PATRON SUÉDOIS SPÉCIAL)
- 4 - ALUMINIUM
- 5 - PERCÉ SELON LA NORME ANSI CLASSE 150
- 6 - PERCÉ SELON LA NORME ANSI CLASSE 300
- 7 - PRÉFÉRÉ LORSQUE MONTÉ SUR LA VOLUTE
- 8 - CS 3085 SEULEMENT
- 9 - FONTE
- 10 - P.V.C.
- 11 - D'AUTRES MATÉRIAUX & DIMENSIONS PEUVENT ÊTRE FOURNIS SUR DEMANDE SPÉCIALE

DIMENSIONS EN mm (POUCES)

Flygt

