

### BOÎTIERS ÉLECTRIQUES

Panneau de commande LOGIMAC 210/220 - Dimensions

Panneau de commande MACTEC - Dimensions

Panneau de commande Alpha 1 & 2 - Dimensions

Boîte de jonction en acier avec serrure

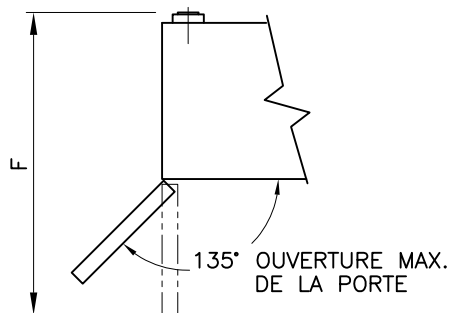
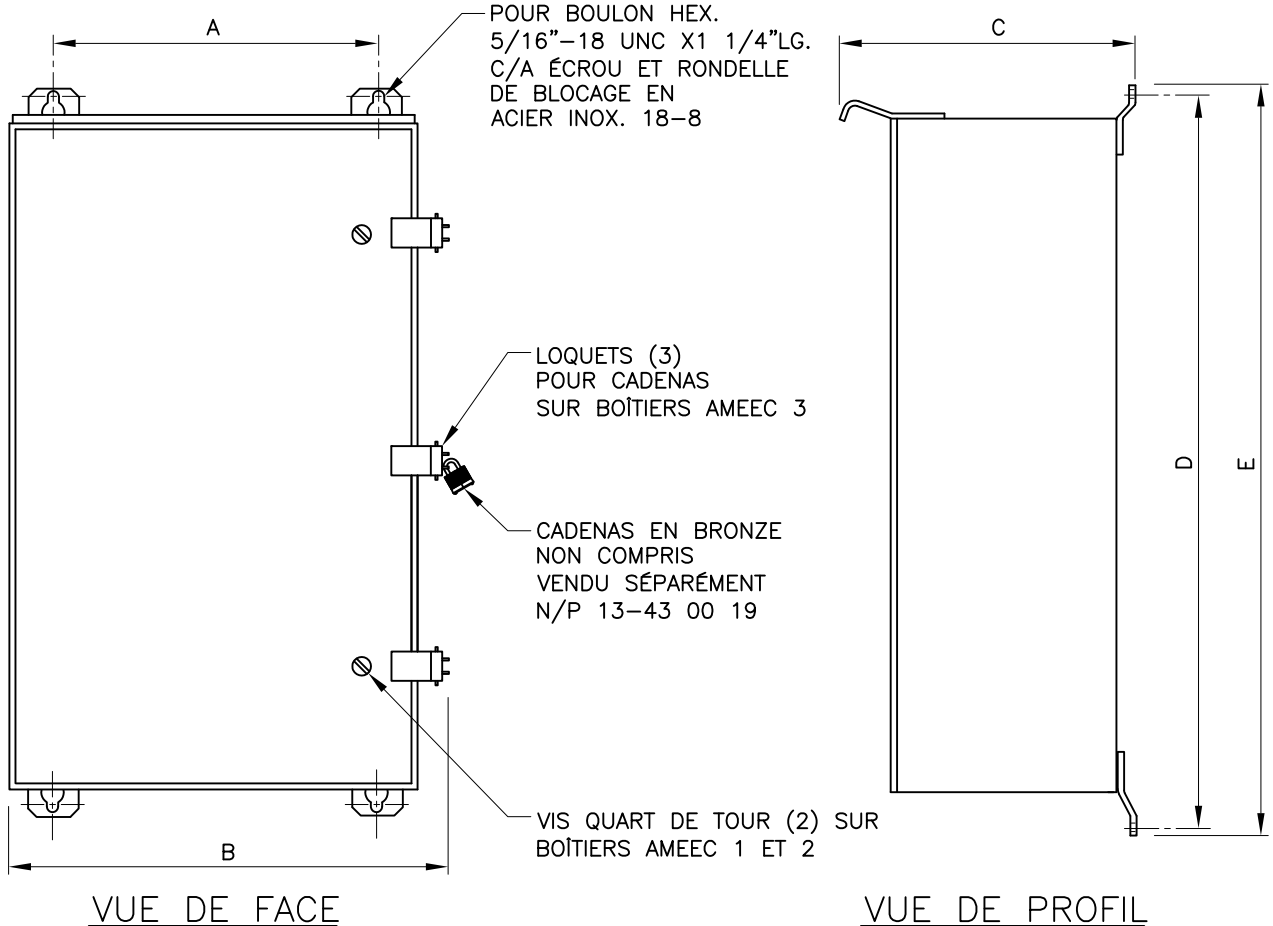
pour pompes avec câbles de puissance de 26 à 6 AWG

pour pompes avec câbles de puissance de 4 à 2 AWG

Boîte de jonction en fibre de verre avec serrure

Support pour la boîte de jonction en acier avec serrure

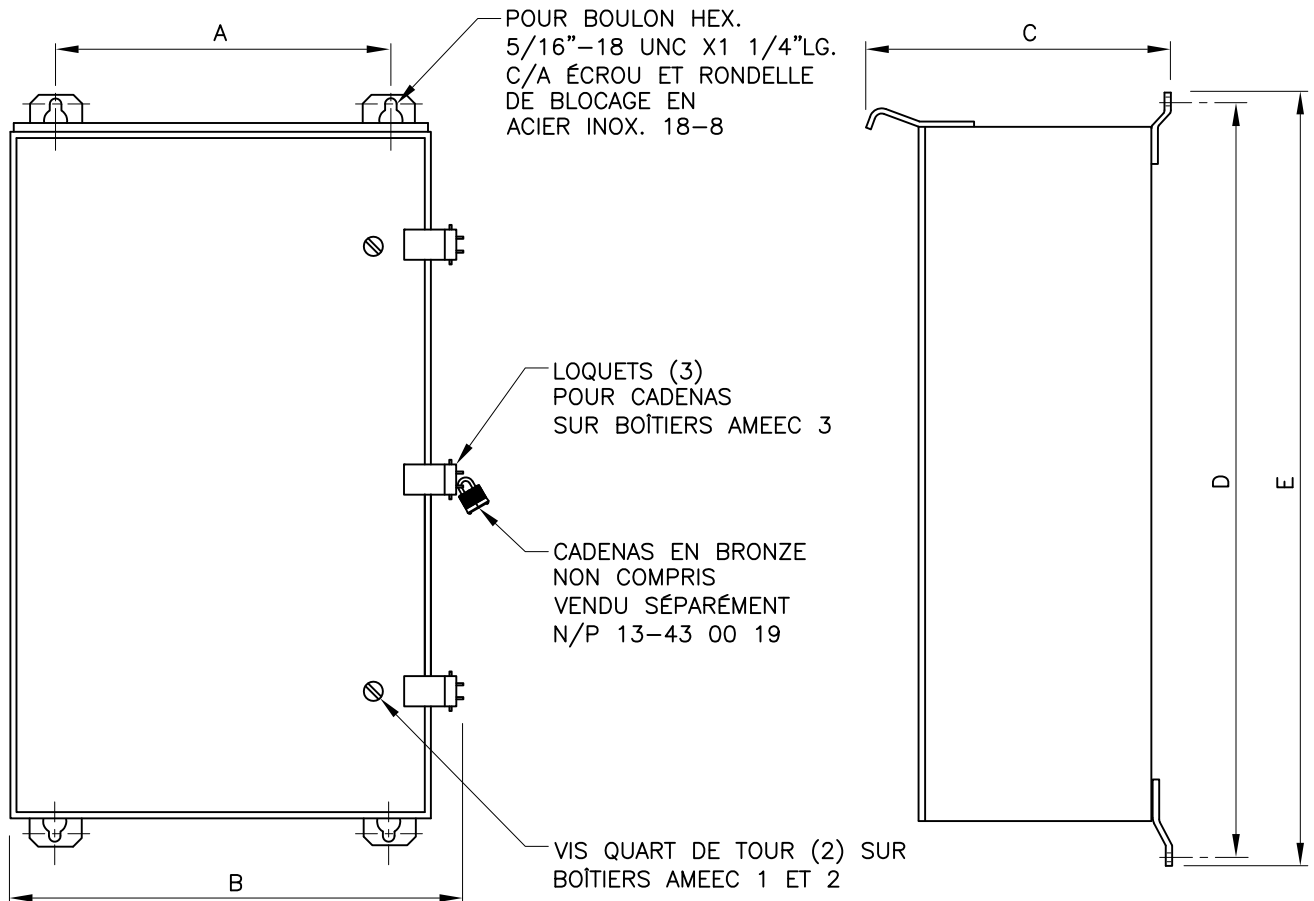
Support pour la boîte de jonction en fibre de verre avec serrure



#### NOTES:

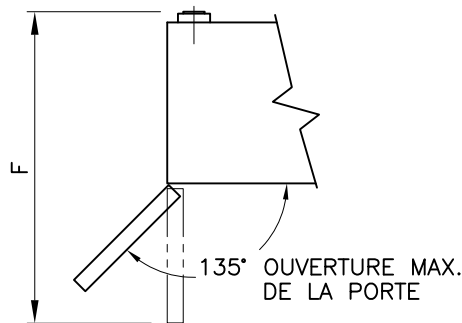
- 1) CE DESSIN S'APPLIQUE AUX PANNEAUX EN ACIER OU ACIER INOXYDABLE, FABRIQUÉS SELON L'UNE DES NORMES AMEEC SUIVANTES : 1,3 OU 12.
- 2) PEINTURE POUR BOÎTIER EN ACIER SEULEMENT. UNE COUCHE D'APPRÊT À BASE DE PHOSPHATE. FINI AVEC UNE COUCHE D'ÉMAIL ÉPOXY GRISE ASA 61.
- 3) BOÎTIER EN ACIER INOXYDABLE GAUGE 16 TYPE 304, FINI #4.
- 4) POUR LES SUPPORTS DE PANNEAU DE COMMANDE N/P 13–52 06 28 & 13–52 06 29 VOIR DOCUMENTS No. ES 3.2.1 & ES 3.2.2

DIM. DU BOÎTIER L X H X P		A	B	C	D	E	F	
600	1000	175	550	620	188	1020	1080	783
		275	550	620	330	1020	1080	883
		400	550	620	455	1020	1080	1008
800	1200	175	550	620	188	1220	1280	783
		275	550	620	330	1220	1280	883
		400	550	620	455	1220	1280	1008
800	1200	275	750	820	330	1220	1280	1073
		400	750	820	455	1220	1280	1198



VUE DE FACE

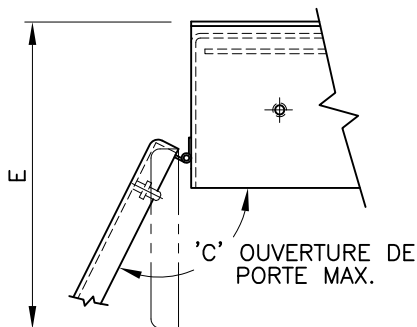
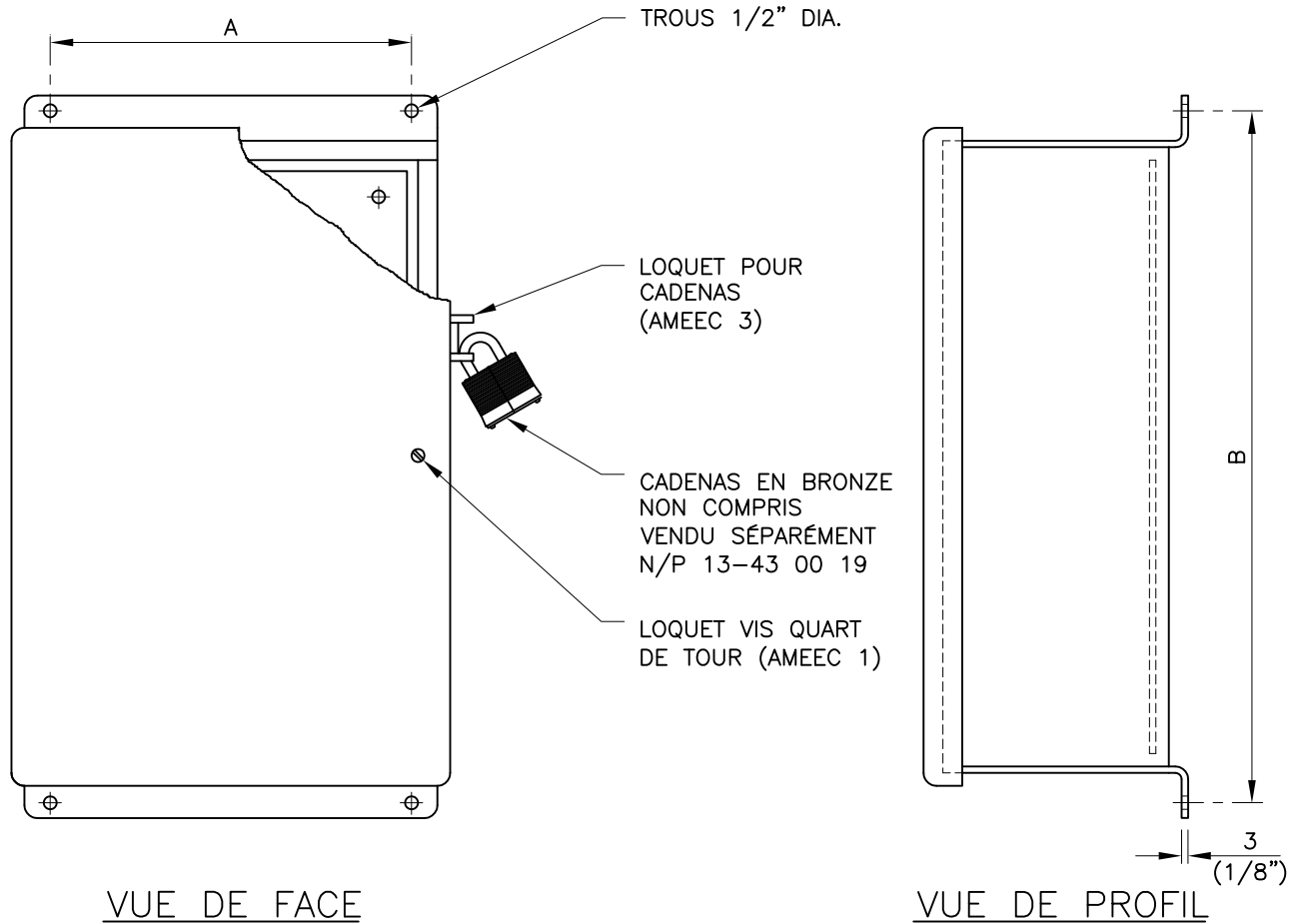
VUE DE PROFIL



DIM. DU BOÎTIER L X H X P		A	B	C	D	E	F	
800	1200	275	750	820	330	1220	1280	1073
		400	750	820	455	1220	1280	1198

**NOTES:**

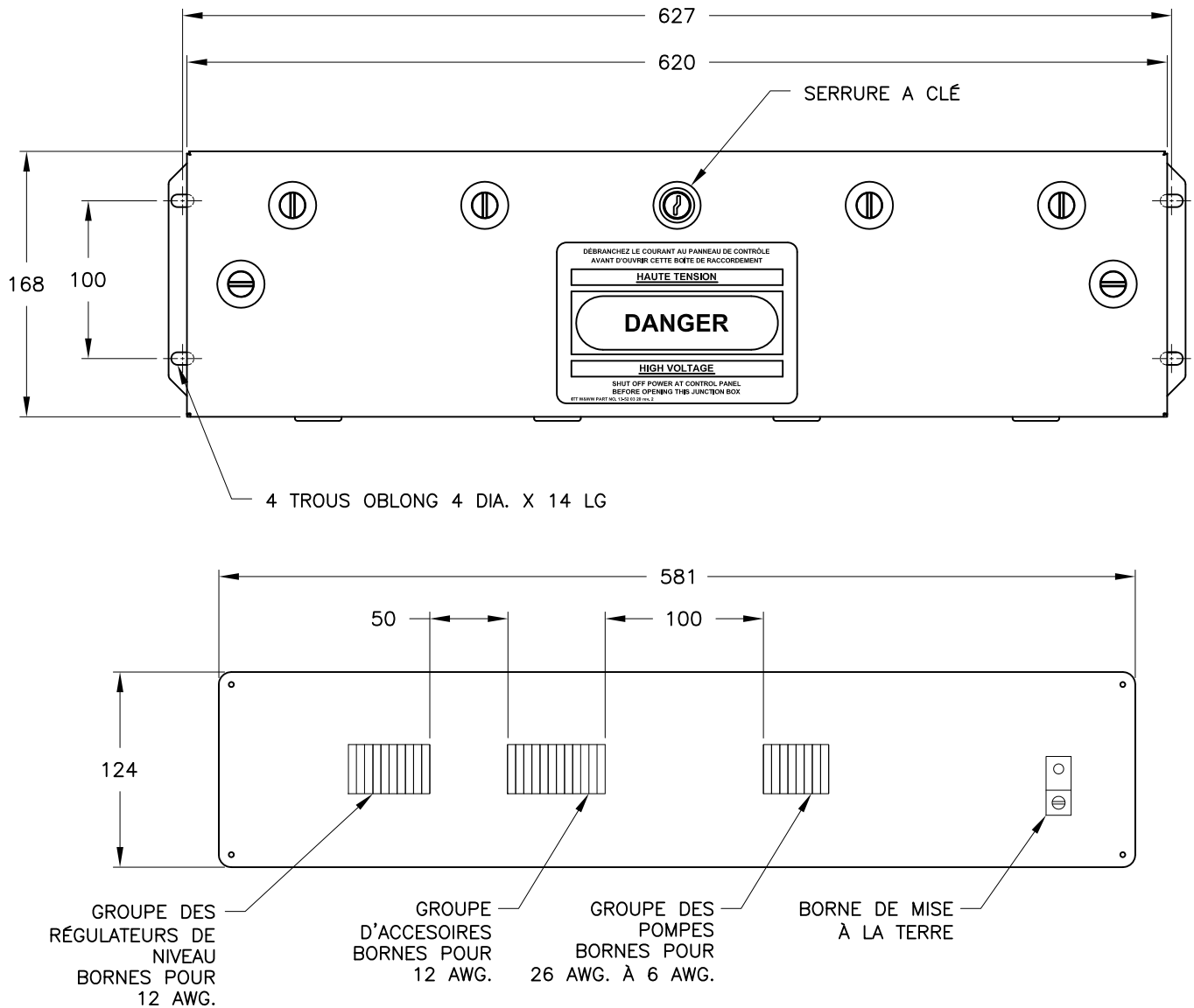
- 1) CE DESSIN S'APPLIQUE AUX PANNEAUX EN ACIER OU ACIER INOXYDABLE, FABRIQUÉS SELON L'UNE DES NORMES AMEEC SUIVANTES : 1,3 OU 12.
- 2) PEINTURE POUR BOÎTIER EN ACIER SEULEMENT. UNE COUCHE D'APPRÊT À BASE DE PHOSPHATE. FINI AVEC UNE COUCHE D'ÉMAIL ÉPOXY GRISE ASA 61.
- 3) BOÎTIER EN ACIER INOXYDABLE GAUGE 14 OU 16 TYPE 304, FINI : NATUREL.
- 4) POUR LES SUPPORTS DE PANNEAU DE COMMANDE N/P 13-52 06 28 & 13-52 06 29 VOIR DOCUMENTS No. ES 3.2.1 & ES 3.2.2 .



#### NOTES:

- 1) CE DESSIN S'APPLIQUE AUX PANNEAUX EN ACIER OU ACIER INOXYDABLE, FABRIQUÉS SELON L'UNE DES NORMES AMEEC SUIVANTES : 1 ET 3.
- 2) PEINTURE DU BOÎTIER EN ACIER: UNE COUCHE D'APPRÊT À BASE DE PHOSPHATE ET UNE COUCHE D'ÉMAIL GRIS ANSI 61.
- 3) BOÎTIER EN ACIER INOXYDABLE GAUGE 16 TYPE 304, FINI #4.
- 4) POUR LES SUPPORTS DE PANNEAU DE COMMANDE. N/P 13-52 06 28 & 13-52 06 29 VOIR DOCUMENTS No. ES 3.2.1 & ES 3.2.2 .

AMEEC	DIM. DU BOÎTIER			A	B	C		E
	LARG.	HAUT.	PROF.			PORTE	EXT. INT.	
1	508	610	178	356	648			686
	610	762	229	457	800	180°	N/A	838
3	610	610	305	330	643	180°	110°	940
		762	305	330	796			940
		914	305	330	948			940

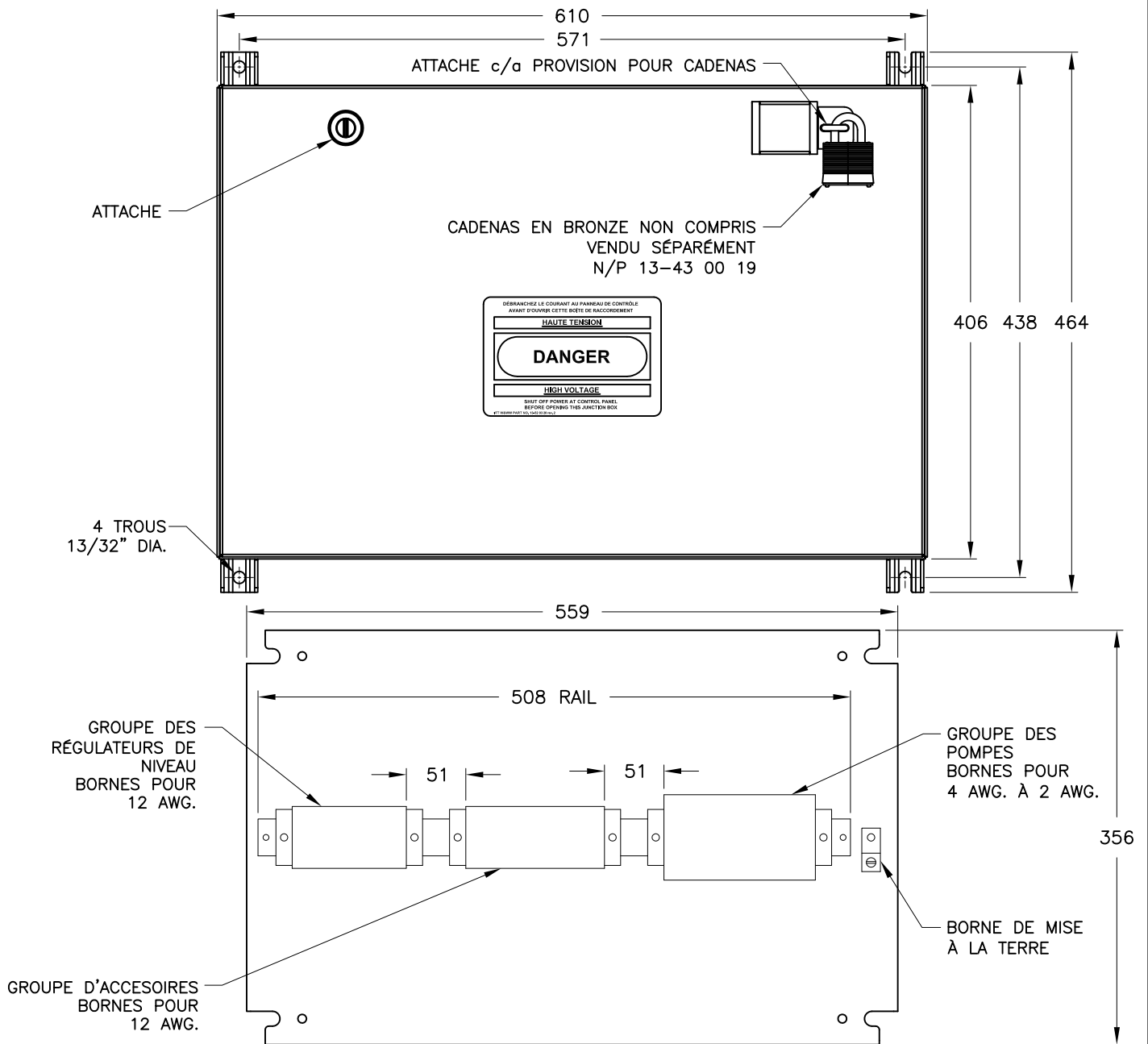


### DISPOSITION DES BORNES DU PANNEAU DE MONTAGE

NO. DE PIÈCE 13-52 15 01

#### NOTES :

- 1 – LES NUMÉROS DE BORNES CORRESPONDENT À CEUX DU PANNEAU DE COMMANDE.
- 2 – LES TROUS POUR LES CONDUITS SERONT PERCÉS PAR LE CONTRACTEUR ÉLECTRICIEN LORS DE L'INSTALLATION.
- 3 – EEMAC 4 (APPROUVÉ CSA).
- 4 – S'ASSURER D'UN ÉCARTEMENT DE 50mm ENTRE LES BORNES À SÉCURITÉ INTRINSÈQUE ET CELLES À SÉCURITÉ NON INTRINSÈQUE TEL QUE PRESCRIT AU CODE CANADIEN DE L'ÉLECTRICITÉ ARTICLE 18-066 ET ANNEXE F4.2 .
- 5 – POUR LE SUPPORT DE LA BOÎTE DE JONCTION N/P 13-52 15 13 VOIR DOCUMENTS No. ES 5.11.1 .
- 6 – POUR LES SUPPORTS UNIVERSEL DE PANNEAU DE COMMANDE ET D'ÉVENT N/P 13-52 06 28 & 13-52 06 29 VOIR DOCUMENTS No. ES 3.2.1 & ES 3.2.2

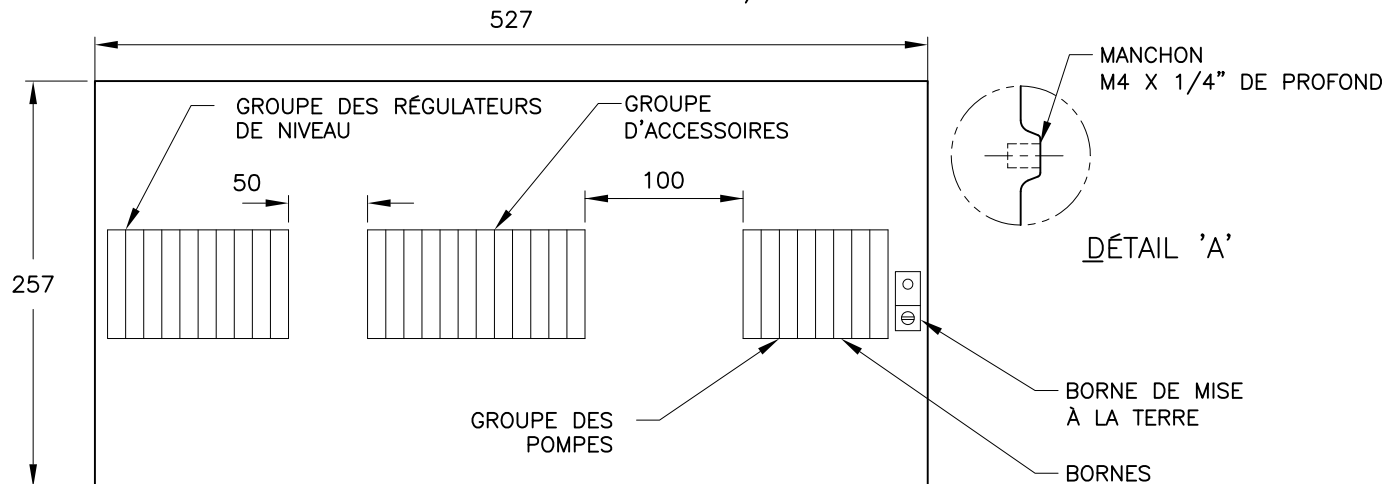
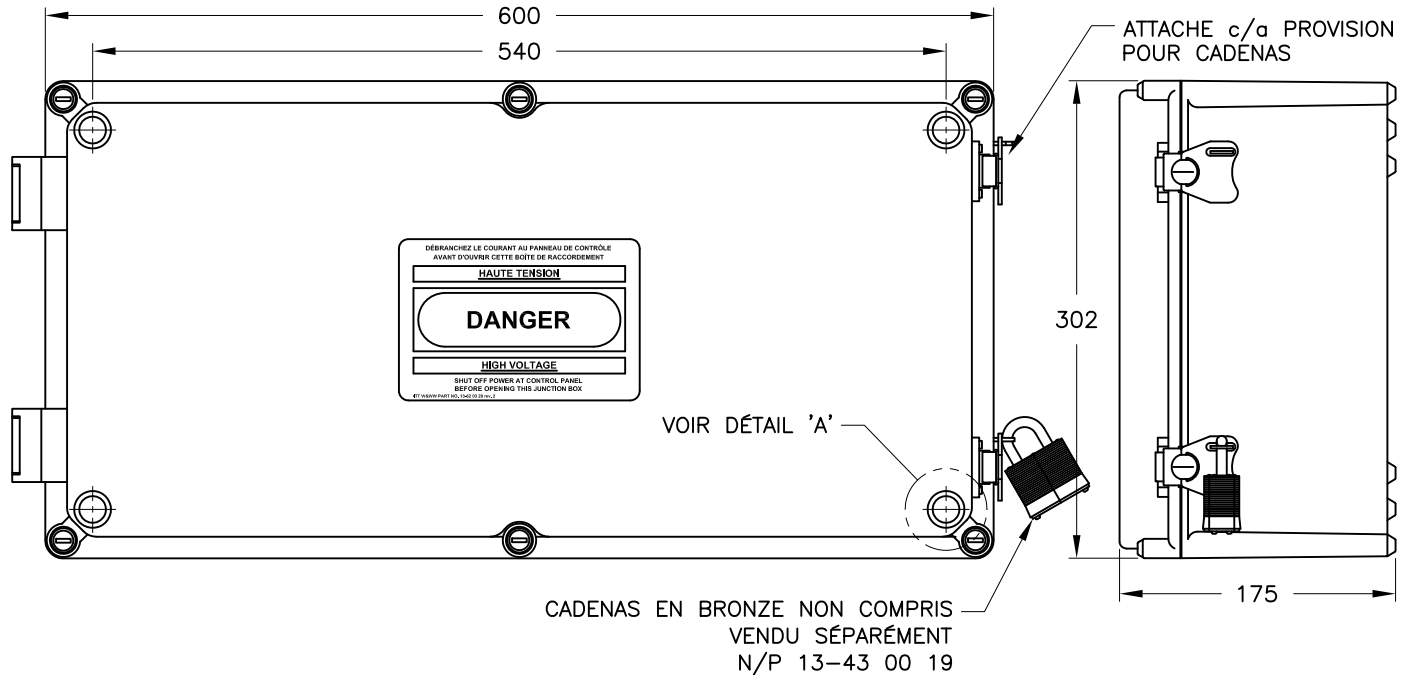


### DISPOSITION DES BORNES DU PANNEAU DE MONTAGE & RAIL À TERMINAUX

NO. DE PIÈCE 13-52 15 05

**NOTES :**

- 1 – LES NUMÉROS DE BORNES CORRESPONDENT À CEUX DU PANNEAU DE COMMANDE.
- 2 – LES TROUS POUR LES CONDUITS SERONT PERCÉS PAR LE CONTRACTEUR ÉLECTRICIEN LORS DE L'INSTALLATION.
- 3 – EEMAC 4 (APPROUVÉ CSA).
- 4 – S'ASSURER D'UN ÉCARTEMENT DE 51mm ENTRE LES BORNES À SÉCURITÉ INTRINSÈQUE ET CELLES À SÉCURITÉ NON INTRINSÈQUE TEL QUE PRESCRIT AU CODE CANADIEN DE L'ÉLECTRICITÉ ARTICLE 18-066 ET ANNEXE F4.2 .
- 5 – POUR LE SUPPORT DE LA BOÎTE DE JONCTION N/P 13-52 15 14 VOIR DOCUMENTS No. ES 5.11.2 .
- 6 – POUR LES SUPPORTS UNIVERSEL DE PANNEAU DE COMMANDE ET D'ÉVENT N/P 13-52 06 28 & 13-52 06 29 VOIR DOCUMENTS No. ES 3.2.1 & ES 3.2.2



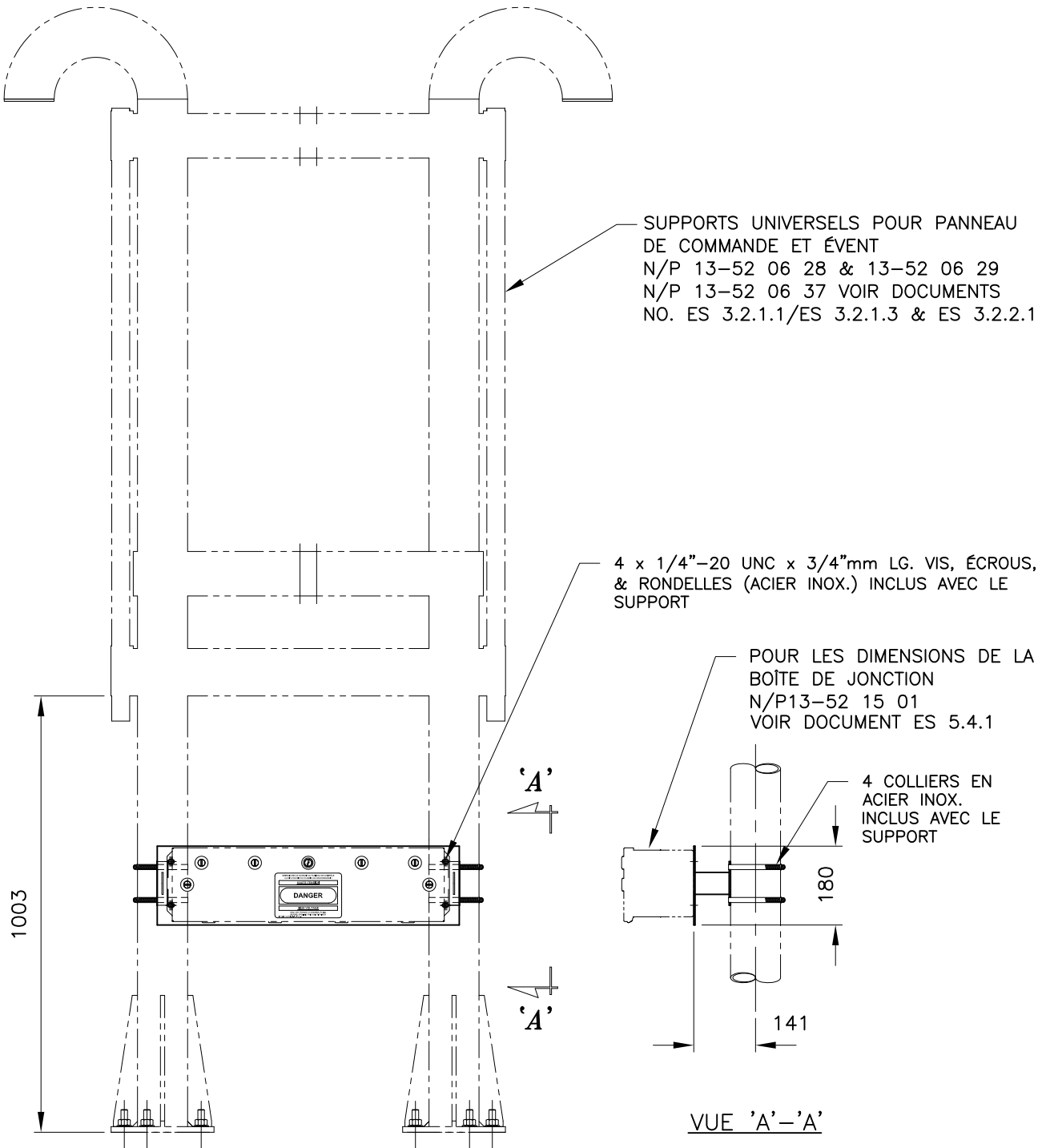
### DISPOSITION DES BORNES DU PANNEAU DE MONTAGE

POUR COMMANDER LA BOÎTE DE JONCTION :

- SI CÂBLE DE 26 AWG. À 6 AWG → N/P 13-52 15 02
- SI CÂBLE DE 4 AWG. À 2 AWG. → N/P 13-52 15 03

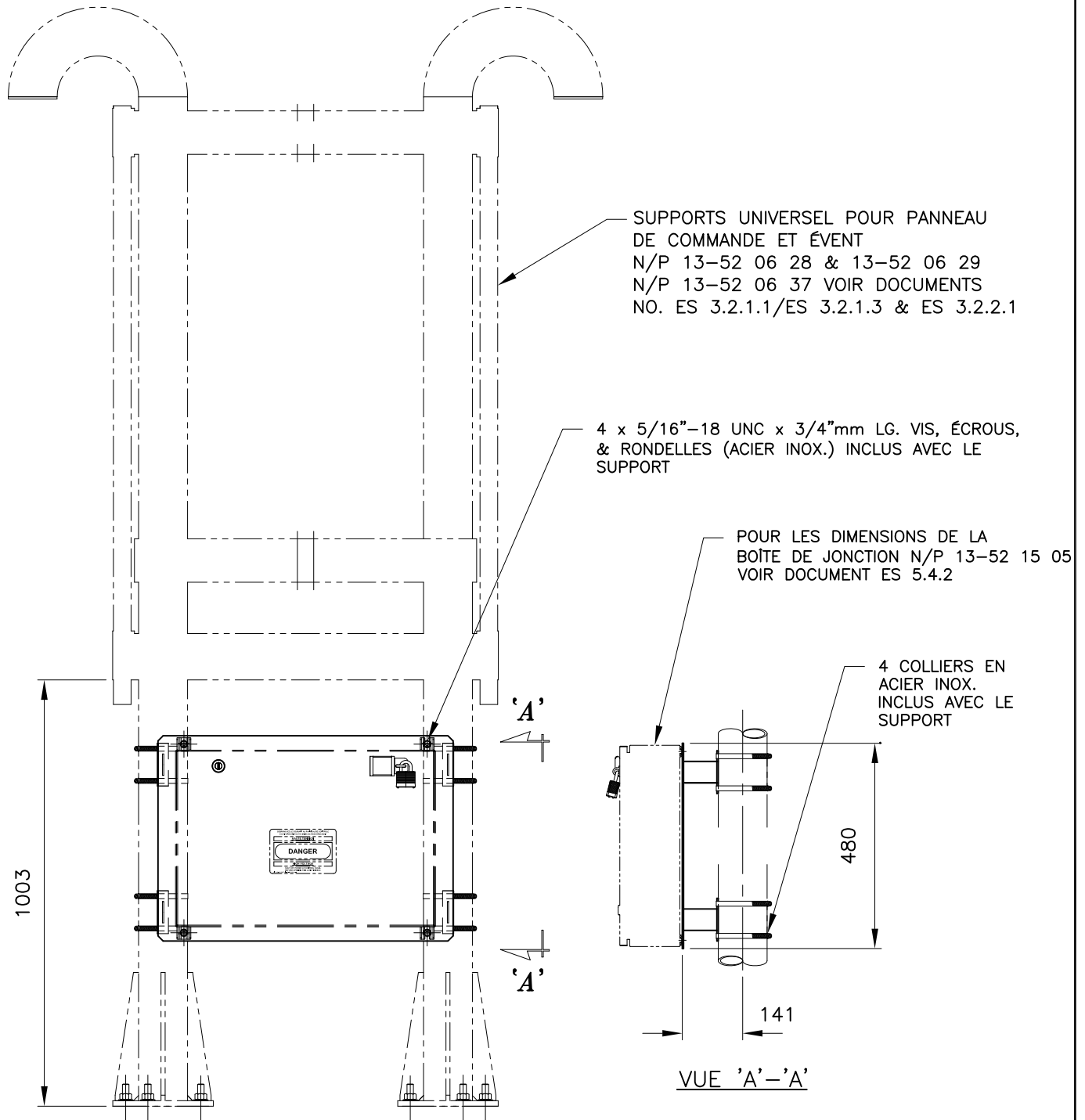
### NOTES :

- 1 - LES NUMÉROS DE BORNES CORRESPONDENT À CEUX DU PANNEAU DE COMMANDE.
- 2 - LES TROUS POUR LES CONDUITS SERONT PERCÉS PAR LE CONTRACTEUR ÉLECTRICIEN LORS DE L'INSTALLATION.
- 3 - EEMAC 4 (APPROUVÉ CSA).
- 4 - S'ASSURER D'UN ÉCARTEMENT DE 50mm ENTRE LES BORNES À SÉCURITÉ INTRINSÈQUE ET CELLES À SÉCURITÉ NON INTRINSÈQUE TEL QUE PRESCRIT AU CODE CANADIEN DE L'ÉLECTRICITÉ ARTICLE 18-066 ET ANNEXE F4.2 .
- 5 - POUR LE SUPPORT DE LA BOÎTE DE JONCTION N/P 13-52 15 12 VOIR DOCUMENTS No. ES 5.11.3 .
- 6 - POUR LES SUPPORTS UNIVERSEL DE PANNEAU DE COMMANDE ET D'ÉVENT N/P 13-52 06 28 & 13-52 06 29 VOIR DOCUMENTS No. ES 3.2.1 & ES 3.2.2

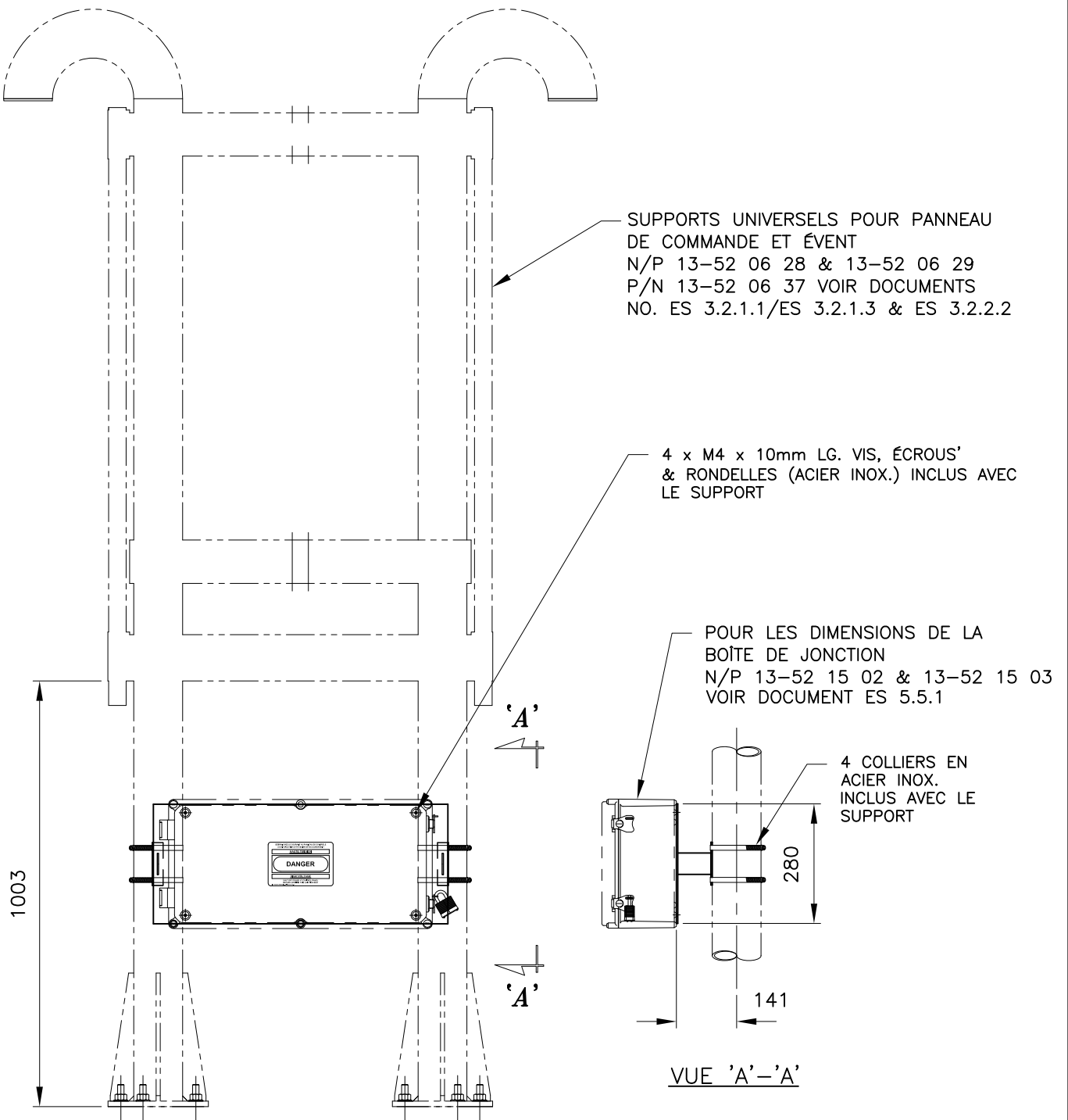


NO. DE PIÈCE 13-52 15 13  
ACIER GALVANISÉ





NO. DE PIÈCE 13-52 15 14  
ACIER GALVANISÉ



NO. DE PIÈCE 13-52 15 12  
ACIER GALVANISÉ