

VENTILATION

Évent simple

Ensemble du support universel de panneau de commande, de potence et d'évent

Ensemble d'évent et de support de potence

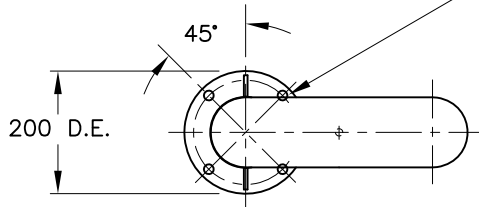
Support universel de panneau de commande

Ensemble de support universel de panneau de commande pour potence service lourd et d'évent

Ensemble support de potence service lourd et d'évent

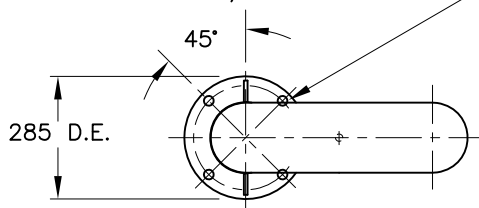
Souffleries chauffantes externes

4 TROUS DE 5/8" SUR UN D.C.B. DE 170 @ 90°
(4) BOULONS D'ANCRAGE 1/2" PAR D'AUTRES

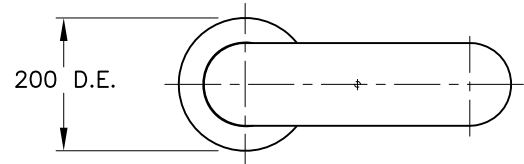


TUYAUTERIE DIA. 4"

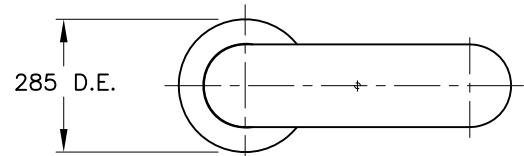
4 TROUS DE 5/8" SUR UN D.C.B. DE 241 @ 90°
(4) BOULONS D'ANCRAGE 1/2" PAR D'AUTRES



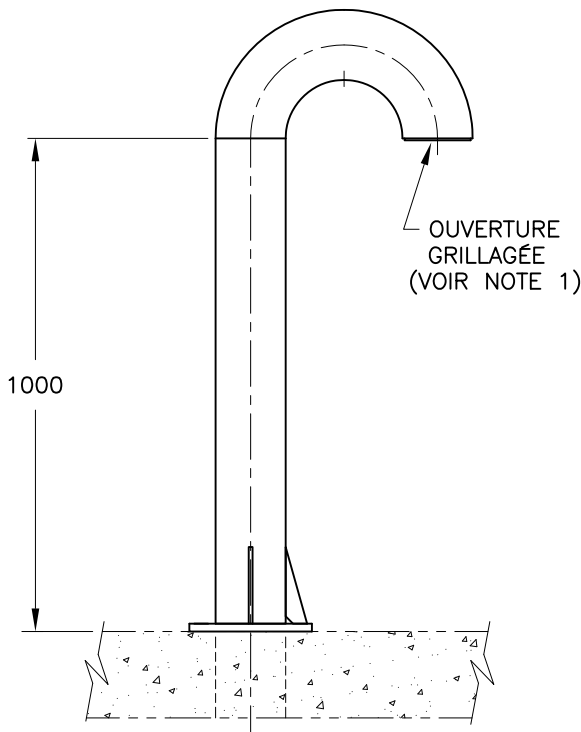
TUYAUTERIE DIA. 6"



TUYAUTERIE DIA. 4"

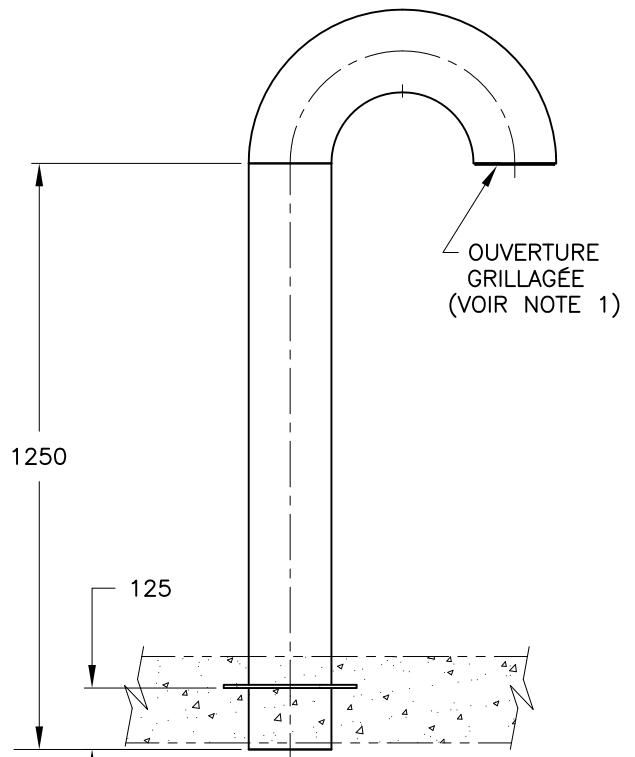


TUYAUTERIE DIA. 6"



FIXÉ SUR LE PLANCHER

GROSSEUR	4"	6"
GALVANISÉ	13-52 06 20	13-52 06 21
ACIER INOX. 304	13-52 06 22	13-52 06 23

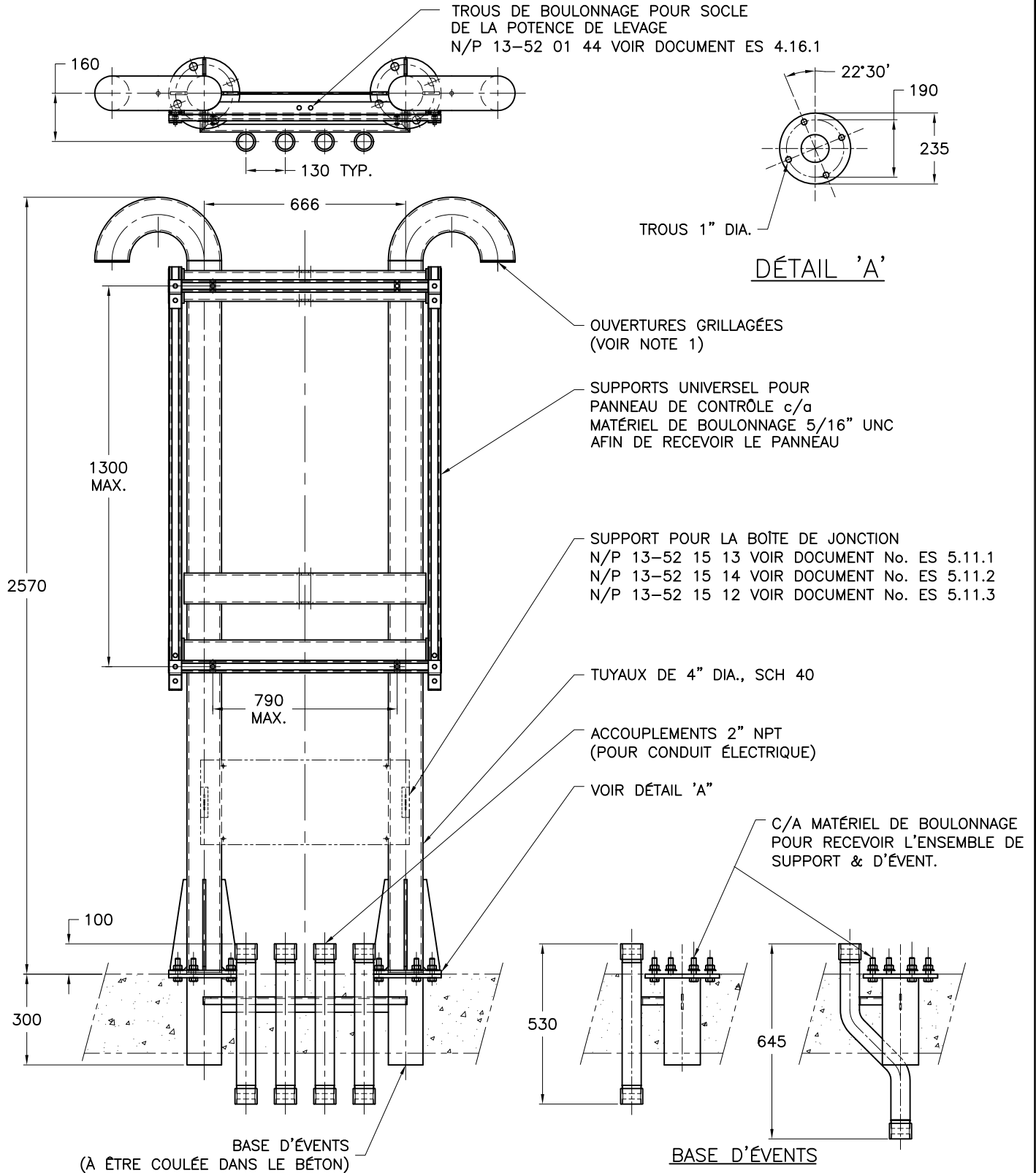


COULÉ DANS LE PLANCHER

GROSSEUR	4"	6"
GALVANISÉ	13-52 06 24	13-52 06 25
ACIER INOX. 304	13-52 06 26	13-52 06 27

NOTE :

1 - POUR EMPLACEMENT ORDINAIRE. POUR EMPLACEMENT DANGEREUX, CONSULTÉ LES AUTORITÉS DE RÉGULARITÉ.



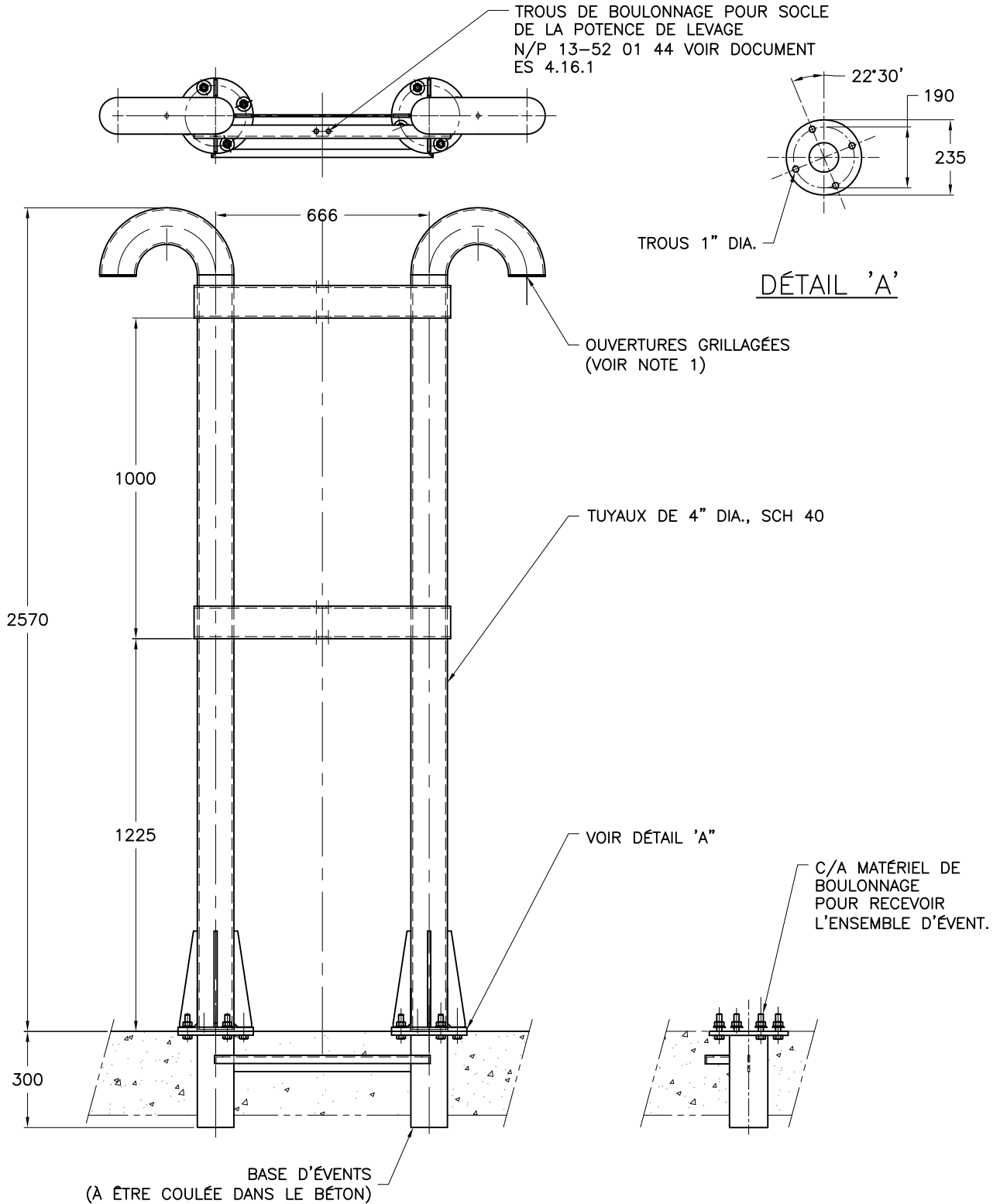
ENSEMBLE DU SUPPORT DE PANNEAU DE COMMANDE & D'ÉVENT
N/P 13-52 06 28
(ACIER GALVANISÉE)
134 kg. (295 lb.)

INSTALLATION RÉGULIÈRE N/P 13-52 00 52
(ACIER GALVANISÉE)

ÉCONOMISEUR D'ESPACE N/P 13-52 06 12
(ACIER GALVANISÉE)

NOTE :

1 - POUR EMPLACEMENT ORDINAIRE.
POUR EMPLACEMENT DANGEREUX,
CONSULTÉ LES AUTORITÉS DE RÉGULARITÉ.

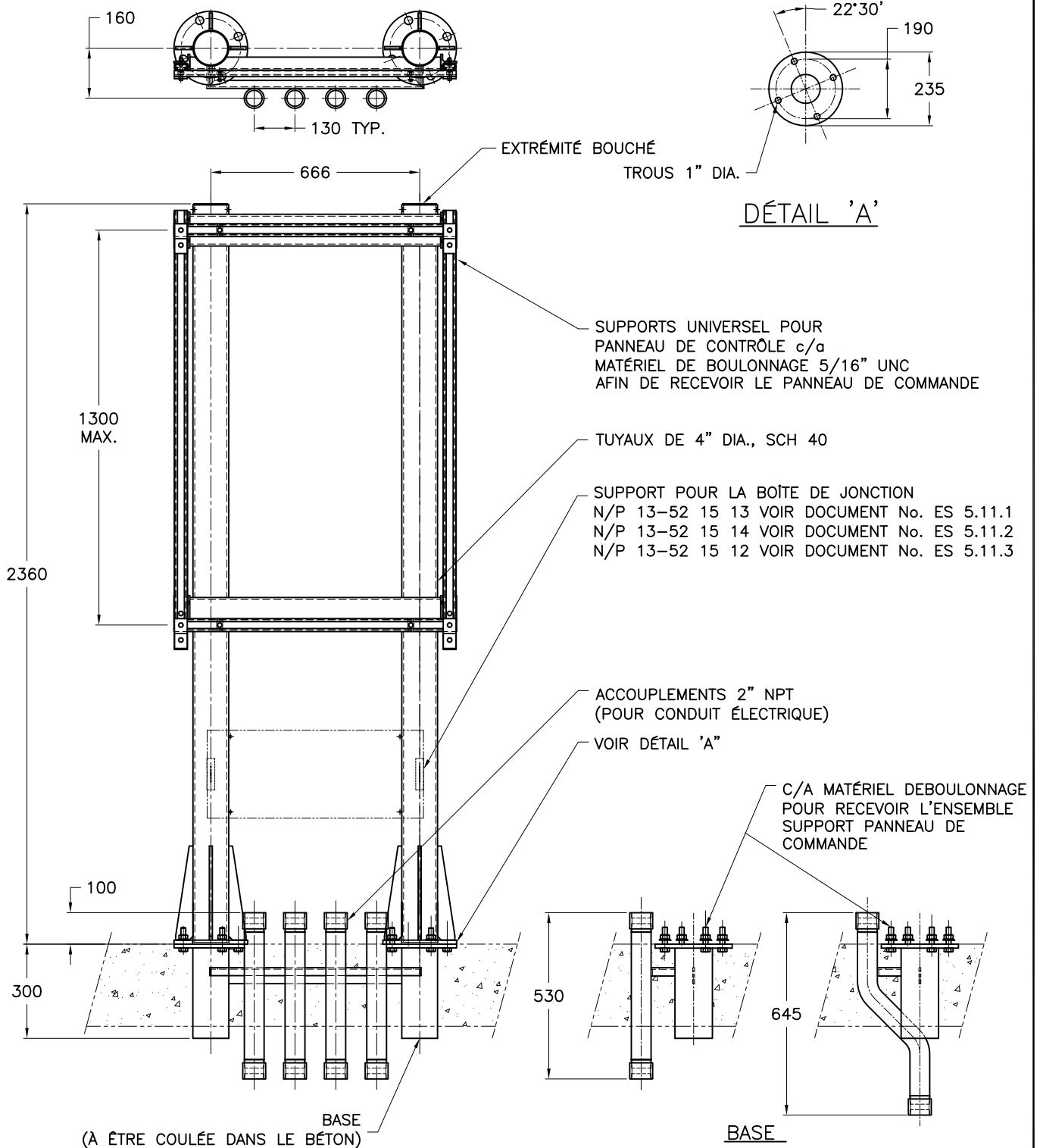


ENSEMBLE ÉVENT
N/P 13-52 06 36
(ACIER GALVANISÉE)
XXX kg. (XXX lb.)

BASE D'ÉVENTS
N/P 13-52 06 45
(ACIER GALVANISÉE)

NOTE :

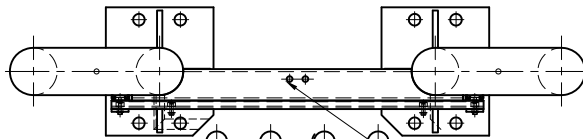
- 1 - POUR EMPLACEMENT ORDINAIRE.
POUR EMPLACEMENT DANGEREUX,
CONSULTÉ LES AUTORITÉS DE RÉGULARITÉ.



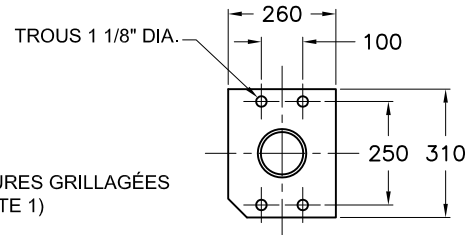
ENSEMBLE DE SUPPORT DE PANNEAU DE COMMANDE
 N/P 13-52 06 37
 (ACIER GALVANISÉE)
 127 kg. (280 lb.)

INSTALLATION RÉGULIÈRE
 N/P 13-52 00 52
 (ACIER GALVANISÉE)

ÉCONOMISEUR D'ESPACE
 N/P 13-52 06 12
 (ACIER GALVANISÉE)



TROUS DE BOULONNAGE POUR SOCLE DE LA
POTENCE DE LEVAGE N/P 13-50 05 10 VOIR DOCUMENT ES 4.17.1
130 TYP.



DÉTAIL 'A'

OUVERTURES GRILLAGÉES
(VOIR NOTE 1)

SUPPORTS UNIVERSEL POUR
PANNEAU DE CONTRÔLE c/a
MATÉRIEL DE BOULONNAGE 5/16" UNC
AFIN DE RECEVOIR LE PANNEAU

TUYAUX DE 4" DIA., SCH 40

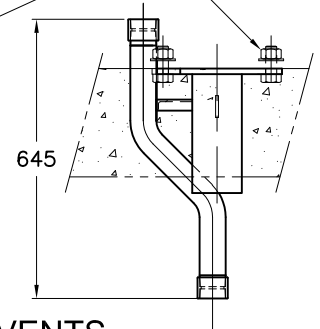
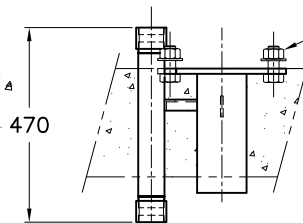
SUPPORT POUR LA BOÎTE DE JONCTION
N/P 13-52 15 13 VOIR DOCUMENT No. ES 5.11.1
N/P 13-52 15 14 VOIR DOCUMENT No. ES 5.11.2
N/P 13-52 15 12 VOIR DOCUMENT No. ES 5.11.3

C/A MATÉRIEL DE BOULONNAGE
POUR RECEVOIR L'ENSEMBLE SUPPORT
UNIVERSEL SERVICE LOURD DE PANNEAU
DE COMMANDE ET D'ÉVENT.

ACCOUPLLEMENTS
2" NPT
(POUR CONDUIT
ÉLECTRIQUE)

VOIR
DÉTAIL 'A'

99



BASE D'ÉVENTS

BASE D'ÉVENTS
N/P 13-52 06 09
(ACIER GALVANISÉE)

ÉCONOMISEUR D'ESPACE
N/P 13-52 06 35 (ACIER
GALVANISÉE)

BASE D'ÉVENTS
(À ÊTRE COULÉE DANS LE BÉTON)

ENSEMBLE DU SUPPORT DE PANNEAU

DE COMMANDE & ÉVENT

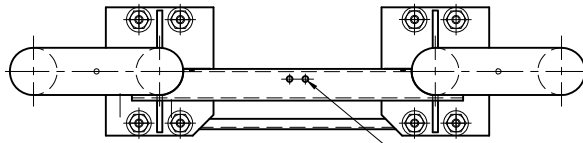
N/P 13-52 06 29

(ACIER GALVANISÉE)

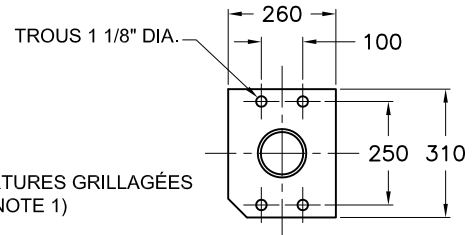
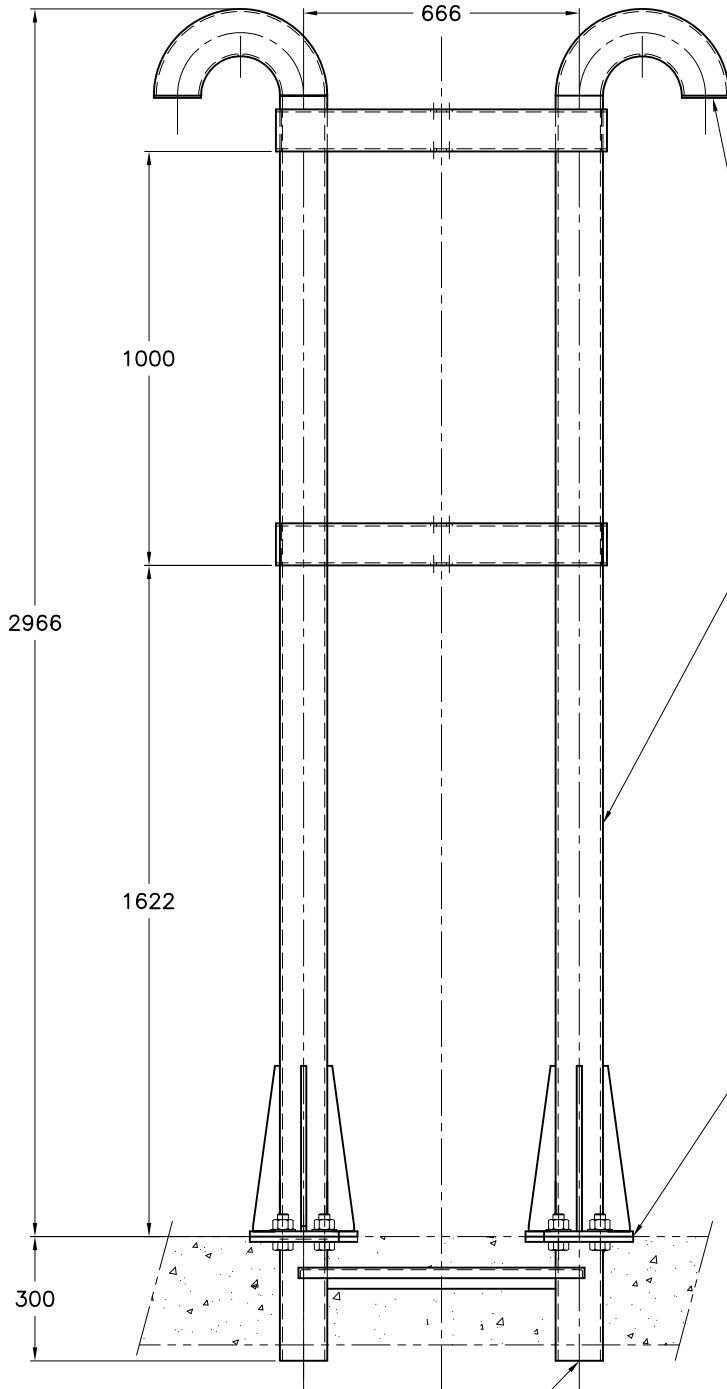
185 kg. (408 lb.)

NOTE :

1 - POUR EMPLACEMENT ORDINAIRE.
POUR EMPLACEMENT DANGEREUX
CONSULTÉ LES AUTORITÉS DE RÉGULARITÉ.



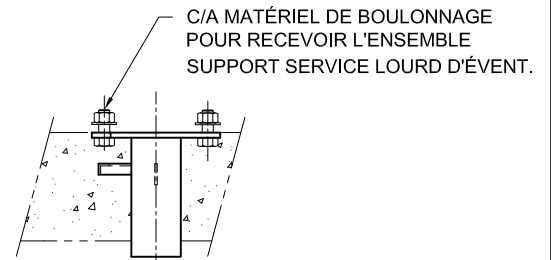
TROUS DE BOULONNAGE POUR SOCLE DE LA POTENCE DE LEVAGE N/P 13-50 05 10 VOIR DOCUMENT ES 4.17.1



DÉTAIL 'A'

TUYAUX DE 4" DIA., SCH 40

VOIR DÉTAIL 'A'



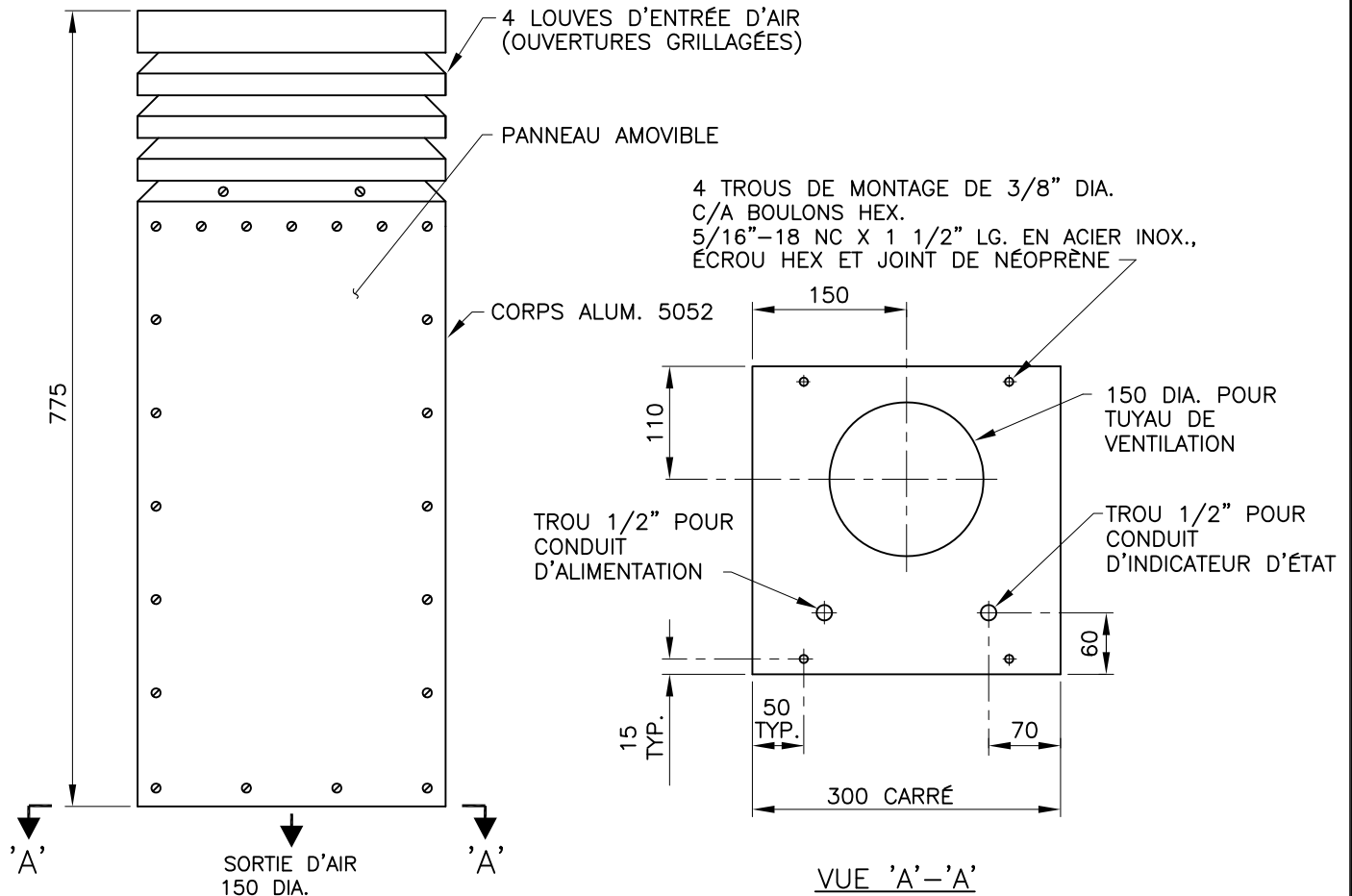
BASE D'ÉVENTS
N/P 13-52 06 48
(ACIER GALVANISÉE)

ENSEMBLE ÉVENT
N/P 13-52 06 38
(ACIER GALVANISÉE)
178 kg. (380 lb.)

NOTE :

- 1 - POUR EMPLACEMENT ORDINAIRE. POUR EMPLACEMENT DANGEREUX CONSULTÉ LES AUTORITÉS DE RÉGULARITÉ.

VOIR LE DEVIS FLYGT PE-1057 POUR UNE DESCRIPTION PLUS COMPLÈTE DES CARACTÉRISTIQUES ET DU PRINCIPE D'OPÉRATION



NOTES:

- 1 - LE VENTILATEUR FONCTIONNE TOUJOUR SUR 24Vdc.
LA SOUFFLERIE EST SÉLECTIONNÉE PAR LA PUISSANCE A L'ÉLÉMENT.
- 2 - BASÉE SUR UNE DEMANDE DE 6 CHANGEMENTS D'AIR PAR HEURE, LES SOUFFLERIES CONVIENNENT AUX STATIONS AYANT UN VOLUME MAXIMUM DE 43 M.CU. (1500 PI.CU.)
- 3 - POIDS APPROX. : 20 Kg. (45 lb.)

EMPLACEMENT DANGEREUX CLASSE 1, DIV. 2

VOLT/ PHASE	120V/ 1PH		208V/ 1PH		240V/ 1PH		480V/ 1PH		600V/ 1PH	
	120V/ 3PH	208V/ 3PH	240V/ 3PH	208V/ 3PH	240V/ 3PH	480V/ 3PH	600V/ 3PH	600V/ 3PH	600V/ 3PH	600V/ 3PH
2000W	01 58	01 59	01 60	01 61	01 62					
2100W		01 63	01 64	01 65	01 66					
3000W	01 67	01 68	01 69	01 70	01 71	01 72	01 73	01 74	01 75	01 76
4000W	01 76	01 77	01 78	01 79	01 80					
4050W		01 81	01 82	01 83	01 84					

13-40 XX XX

EMPLACEMENT ORDINAIRE

VOLT/ PHASE	120V/ 1PH		208V/ 1PH		240V/ 1PH		480V/ 1PH		600V/ 1PH	
	120V/ 3PH	208V/ 3PH	240V/ 3PH	208V/ 3PH	240V/ 3PH	480V/ 3PH	600V/ 3PH	600V/ 3PH	600V/ 3PH	600V/ 3PH
2000W	01 31	01 32	01 33	01 34	01 35					
2100W	N/A	01 36	01 37	01 38	01 39					
3000W	01 40	01 41	01 42	01 43	01 44	01 45	01 46	01 47	01 48	01 49
4000W	01 49	01 50	01 51	01 52	01 53					
4050W	N/A	01 54	01 55	01 56	01 57					

13-40 XX XX