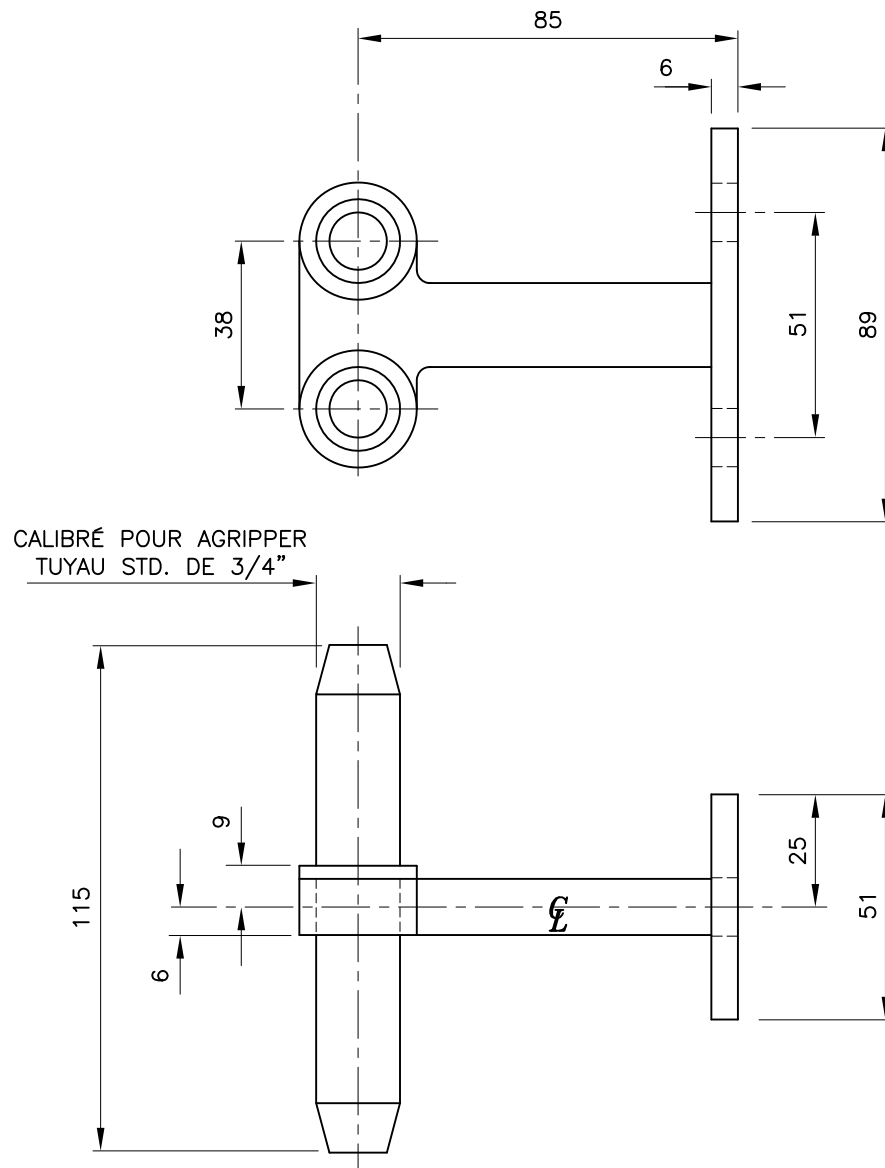


SUPPORTS INTERMÉDIAIRES POUR BARRES-GUIDE POUR

Barres-guide 3/4 po. Pour CP 3060, CP 3067, CP 3068, MP 3067, MP 3068, MP 3085, MP 3102, MP 3127.

Barres-guide 2 po. Pour DP 3067, DP 3068 HT/MT, CP/NP 3085, CP/NP 3102, CP/NP 3127, CP/NP 3140, CP/NP 3152, NP 3153, NP 3171 (nouvelle installation).

Barres-guide 3 po. Pour CP/NP 3170, NP 3171 (conversion), CP/NP 3201, NP/RP 3300, CP/RP 3231, CP 3306, CP 3312, CP 3351, CP 3356, CP 3400, CP 3501, CP 3531, CP 3602, CP 3800.



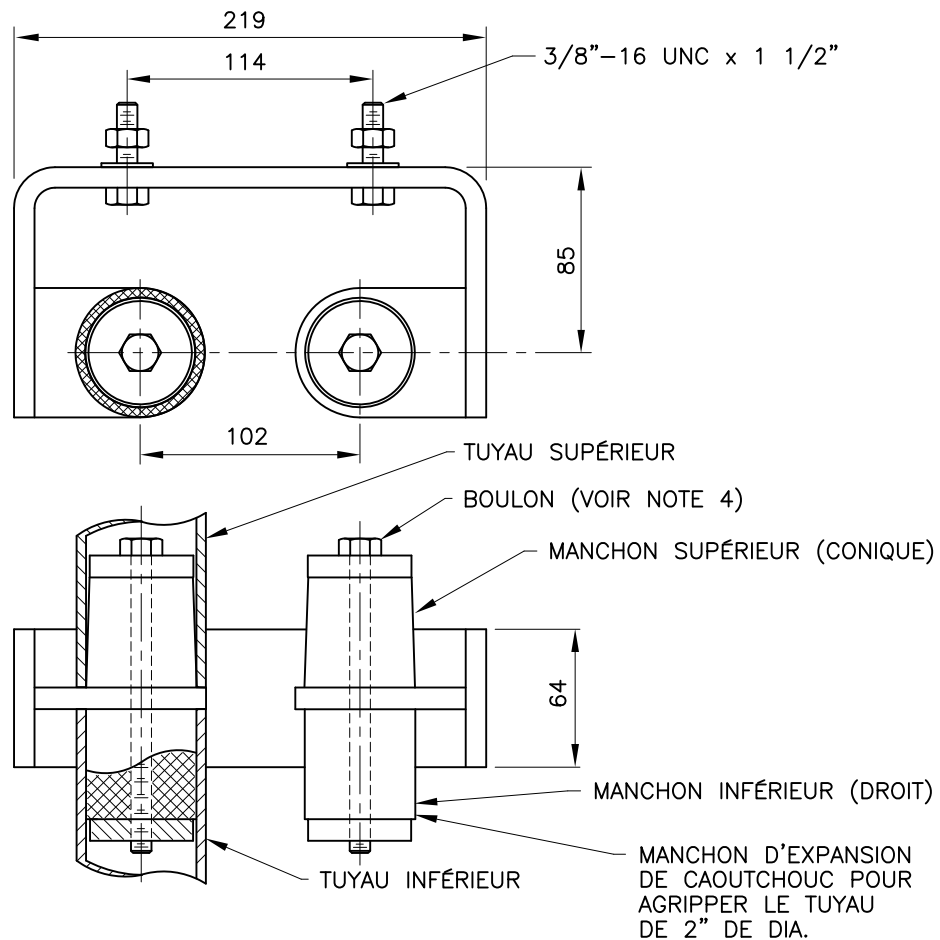
NO. DE PIÈCE 13-52 00 09
(ACIER GALVANISÉ)

NO. DE PIÈCE 13-52 00 43
(ACIER INOX. 316)

UTILISEZ AVEC LES POMPES:

- | | |
|---------|---------|
| CP 3045 | MP 3067 |
| CP 3057 | MP 3068 |
| CP 3060 | MP 3085 |
| CP 3067 | MP 3102 |
| CP 3068 | MP 3127 |

BOULONNAGE RECOMMANDÉ : 2 BOULONS 7/16"-14 UNC
C/A ÉCROUS ET RONDELLES (PAS FOURNI PAR XYLEM)



NO. DE PIÈCE 13-52 06 02
 (ACIER INOX. 304)
 (MATÉRIAUX DE BOULONNAGE : A/I 18-8)

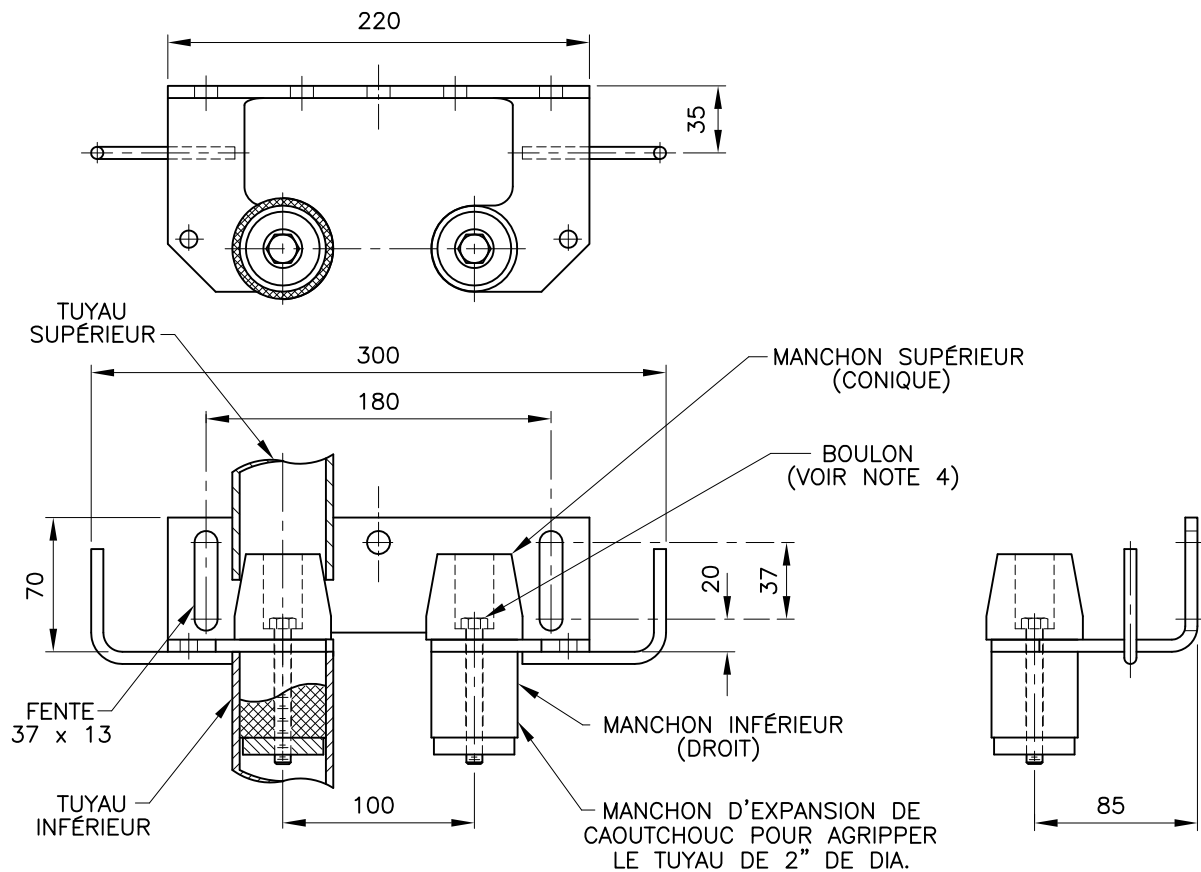
UTILISEZ AVEC LES POMPES:

- | | |
|------------|---------------------------------|
| DP 3067 | CP/NP 3127 |
| DP 3068 | CP/NP 3140 |
| CP/NP 3085 | CP/NP 3152 |
| CP/NP 3102 | NP 3153 |
| | NP 3171 (nouvelle installation) |

PROCÉDURES D'INSTALLATION

- 1 - POSITIONNER LE TUYAU INFÉRIEUR SUR LE MAMELON PRÉVUE À CET EFFET SUR LE COUDE DE REFOULEMENT.
- 2 - INSÉRER LE MANCHON D'EXPANSION INFÉRIEUR DU SUPPORT INTERMÉDIAIRE DANS LE TUYAU.
- 3 - BOULONNER LE SUPPORT INTERMÉDIAIRE SUR SON POINT D'ANCRAGE.
- 4 - SERRER LE BOULON JUSQU'À CE QUE LE MANCHON D'EXPANSION AGRIFFE LE TUYAU. NE PAS SERRER OUTRE MESURE CE QUI CAUSERAIT LA DÉFORMATION DU MANCHON SUPÉRIEUR ET EMPÊCHERAIT LE TUYAU SUPÉRIEUR DE S'ASSEOIR À SA PLACE.
- 5 - POSITIONNER LE TUYAU SUPÉRIEUR SUR LE MANCHON SUPÉRIEUR ET FORCER LÉGÈREMENT VERS LE BAS.
- 6 - INSÉRER LE MANCHON DU SUPPORT SUPÉRIEUR DE BARRE GUIDE DANS LE TUYAU ET SERRER LE BOULON JUSQU'À CE QUE LE MANCHON AGRIFFE LE TUYAU.
- 7 - BOULONNER LE SUPPORT SUPÉRIEUR DE BARRE GUIDE À SON POINT D'ANCRAGE.

FOURNI AVEC BOULONS DE MONTAGE, ÉCROUS & RONDELLES



NO. DE PIÈCE 613 68 06
(ACIER GALVANISÉ)

NO. DE PIÈCE 613 68 07
(ACIER INOX. 316)

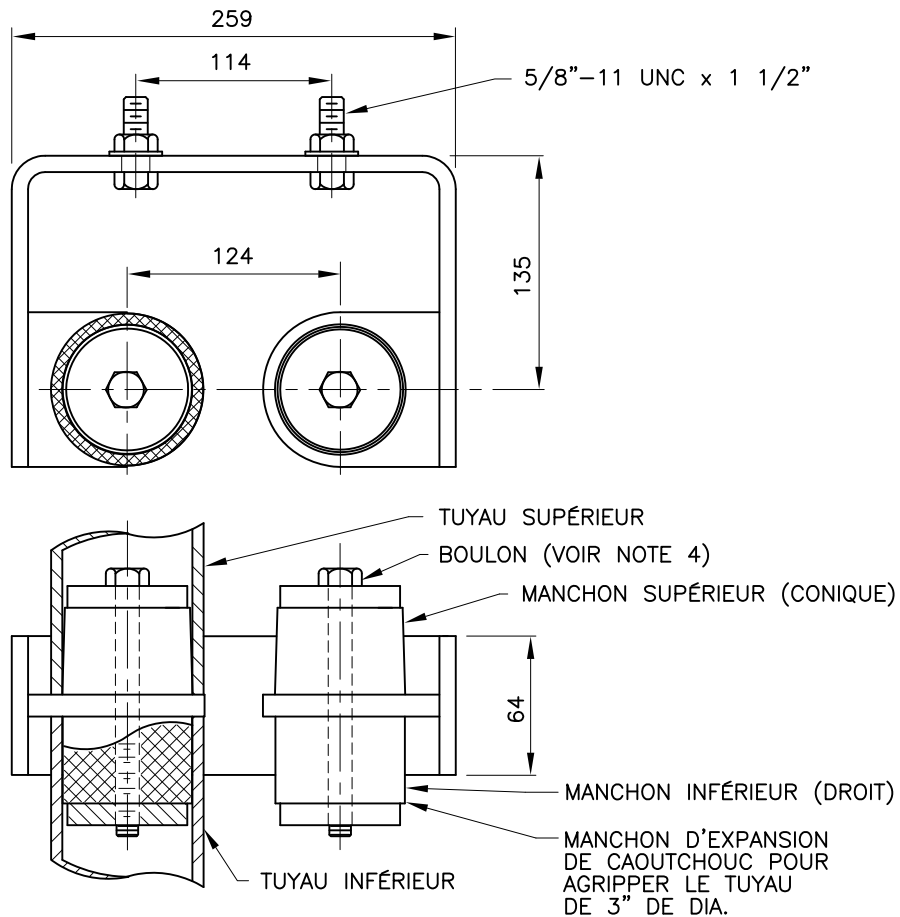
UTILISEZ AVEC LES POMPES:

DP 3067	CP/NP 3127
DP 3068	CP/NP 3140
CP/NP 3085	CP/NP 3152
CP/NP 3102	NP 3153
	NP 3171 (nouvelle installation)

PROCÉDURES D'INSTALLATION

- 1 - POSITIONNER LE TUYAU INFÉRIEUR SUR LE MAMELON PRÉVUE À CET EFFET SUR LE COUDE DE REFOULEMENT.
- 2 - INSÉRER LE MANCHON D'EXPANSION INFÉRIEUR DU SUPPORT INTERMÉDIAIRE DANS LE TUYAU.
- 3 - BOULONNER LE SUPPORT INTERMÉDIAIRE SUR SON POINT D'ANCRAGE.
- 4 - SERRER LE BOULON JUSQU'À CE QUE LE MANCHON D'EXPANSION AGRIFFE LE TUYAU.
- 5 - POSITIONNER LE TUYAU SUPÉRIEUR SUR LE MANCHON SUPÉRIEUR ET FORCER LÉGÈREMENT VERS LE BAS.
- 6 - INSÉRER LE MANCHON DU SUPPORT SUPÉRIEUR DE BARRE GUIDE DANS LE TUYAU ET SERRER LE BOULON JUSQU'À CE QUE LE MANCHON AGRIFFE LE TUYAU.
- 7 - BOULONNER LE SUPPORT SUPÉRIEUR DE BARRE GUIDE À SON POINT D'ANCRAGE.

BOULONNAGE RECOMMANDÉ : 2 BOULONS 7/16"-14 UNC
C/A ÉCROUS ET RONDELLES (PAS FOURNI PAR XYLEM)



NO. DE PIÈCE 13-52 06 03
(ACIER INOX. 304)
(MATÉRIAUX DE BOULONNAGE : A/I 18-8)

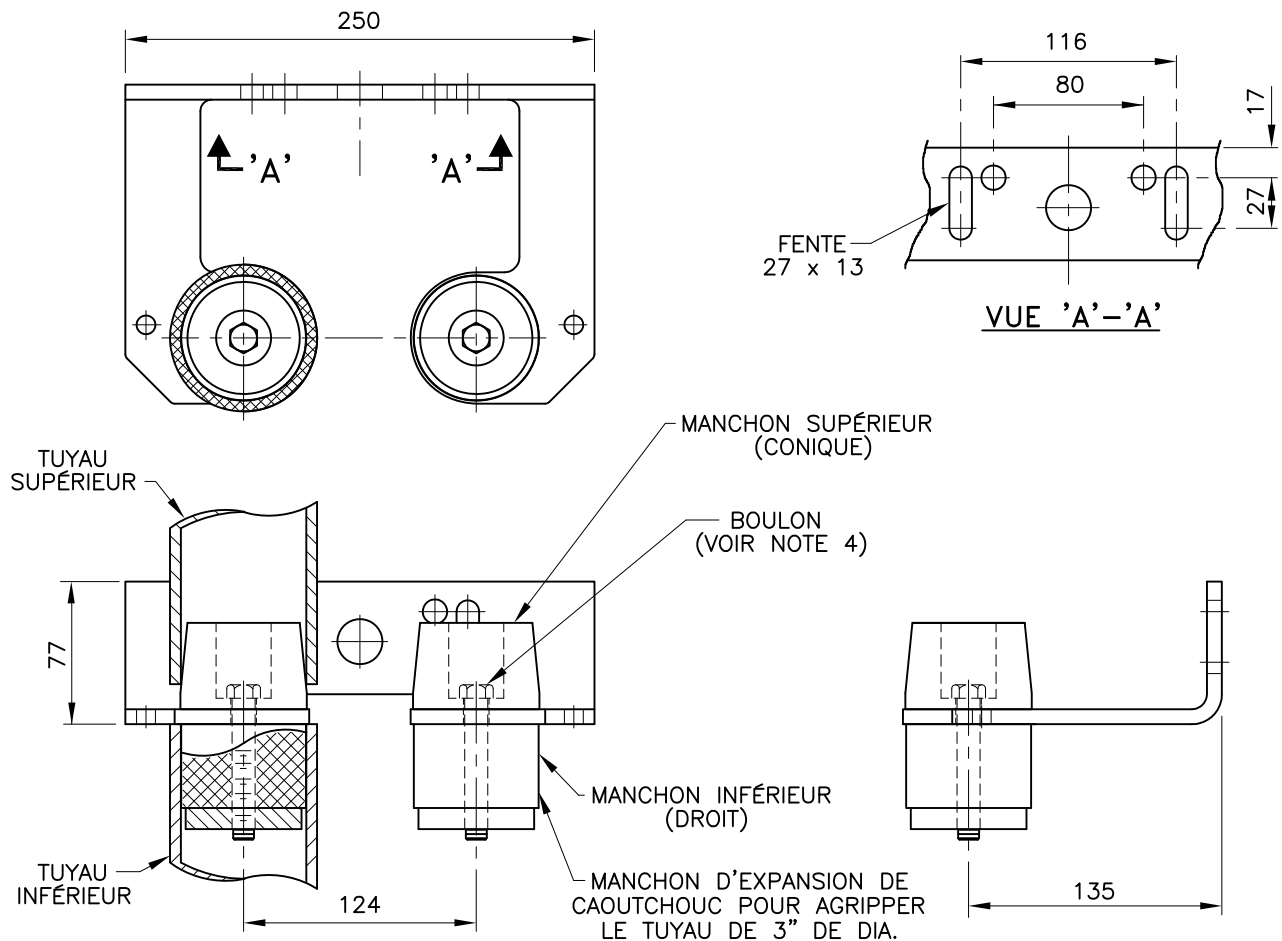
UTILISEZ AVEC LES POMPES:

CP/NP 3170	CP 3351
NP 3171(remplacement)	CP 3356
CP/NP 3201/3202	CP 3400
CP/NP/RP 3300/3301	CP 3501
CP/RP 3231	CP 3531
CP 3306	CP 3602
CP 3312	CP 3800

PROCÉDURES D'INSTALLATION

- 1 - POSITIONNER LE TUYAU INFÉRIEUR SUR LE MAMELON PRÉVUE À CET EFFET SUR LE COUDE DE REFOULEMENT.
- 2 - INSÉRER LE MANCHON D'EXPANSION INFÉRIEUR DU SUPPORT INTERMÉDIAIRE DANS LE TUYAU.
- 3 - BOULONNER LE SUPPORT INTERMÉDIAIRE SUR SON POINT D'ANCRAGE.
- 4 - SERRER LE BOULON JUSQU'À CE QUE LE MANCHON D'EXPANSION AGRIPPE LE TUYAU. NE PAS SERRER OUTRE MESURE CE QUI CAUSERAIT LA DÉFORMATION DU MANCHON SUPÉRIEUR ET EMPÊCHERAIT LE TUYAU SUPÉRIEUR DE S'ASSEOIR À SA PLACE.
- 5 - POSITIONNER LE TUYAU SUPÉRIEUR SUR LE MANCHON SUPÉRIEUR ET FORCER LÉGÈREMENT VERS LE BAS.
- 6 - INSÉRER LE MANCHON DU SUPPORT SUPÉRIEUR DE BARRE GUIDE DANS LE TUYAU ET SERRER LE BOULON JUSQU'À CE QUE LE MANCHON AGRIPPE LE TUYAU.
- 7 - BOULONNER LE SUPPORT SUPÉRIEUR DE BARRE GUIDE À SON POINT D'ANCRAGE.

FOURNI AVEC BOULONS DE MONTAGE, ÉCROUS & RONDELLES



NO. DE PIÈCE 661 54 02
(ACIER GALVANISÉ)

NO. DE PIÈCE 661 54 03
(ACIER INOX. 316)

UTILISEZ AVEC LES POMPES:

CP/NP 3170	CP 3351
NP 3171(remplacement)	CP 3356
CP/NP 3201/3202	CP 3400
CP/NP/RP 3300/3301	CP 3501
CP/RP 3231	CP 3531
CP 3306	CP 3602
CP 3312	CP 3800

PROCÉDURES D'INSTALLATION

- 1 - POSITIONNER LE TUYAU INFÉRIEUR SUR LE MAMELON PRÉVUE À CET EFFET SUR LE COUDE DE REFOULEMENT.
- 2 - INSÉRER LE MANCHON D'EXPANSION INFÉRIEUR DU SUPPORT INTERMÉDIAIRE DANS LE TUYAU.
- 3 - BOULONNER LE SUPPORT INTERMÉDIAIRE SUR SON POINT D'ANCRAGE.
- 4 - SERRER LE BOULON JUSQU'À CE QUE LE MANCHON D'EXPANSION AGRIFFE LE TUYAU.
- 5 - POSITIONNER LE TUYAU SUPÉRIEUR SUR LE MANCHON SUPÉRIEUR ET FORCER LÉGÈREMENT VERS LE BAS.
- 6 - INSÉRER LE MANCHON DU SUPPORT SUPÉRIEUR DE BARRE GUIDE DANS LE TUYAU ET SERRER LE BOULON JUSQU'À CE QUE LE MANCHON AGRIFFE LE TUYAU.
- 7 - BOULONNER LE SUPPORT SUPÉRIEUR DE BARRE GUIDE À SON POINT D'ANCRAGE.

BOULONNAGE RECOMMANDÉ : 2 BOULONS 7/16"-14 UNC
C/A ÉCROUS ET RONDELLES (PAS FOURNI PAR XYLEM)