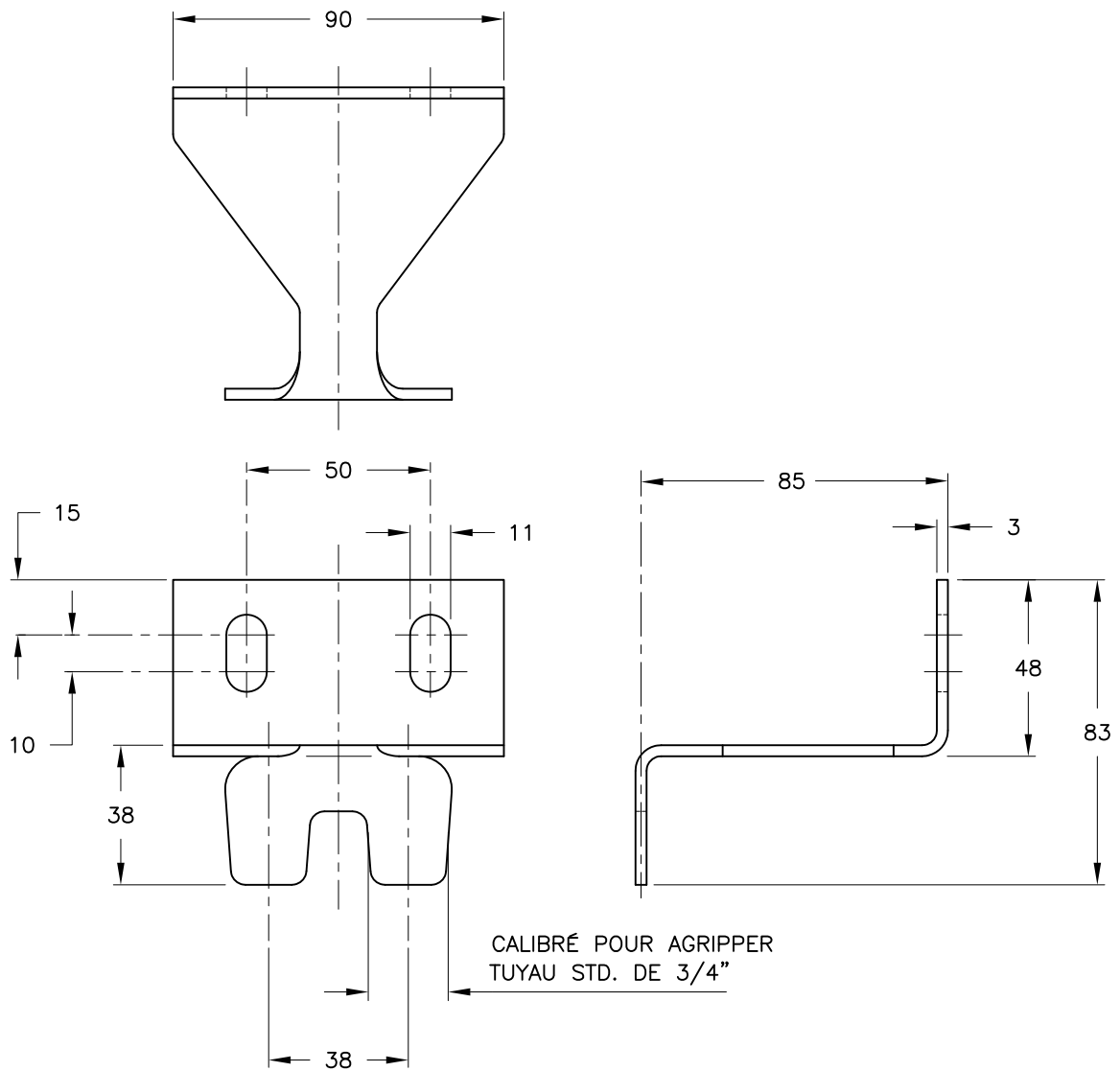


### SUPPORTS SUPÉRIEURS POUR BARRES-GUIDE POUR

Barres-guide 3/4 po. Pour CP 3060, CP 3067, CP 3068, MP 3067, MP 3068, MP 3085, MP 3102, MP 3127.

Barres-guide 2 po. Pour DP 3067, DP 3068 HT/MT, CP/NP 3085, CP/NP 3102, CP/NP 3127, CP/NP 3140, CP/NP 3152, NP 3153, NP 3171 (nouvelle installation).

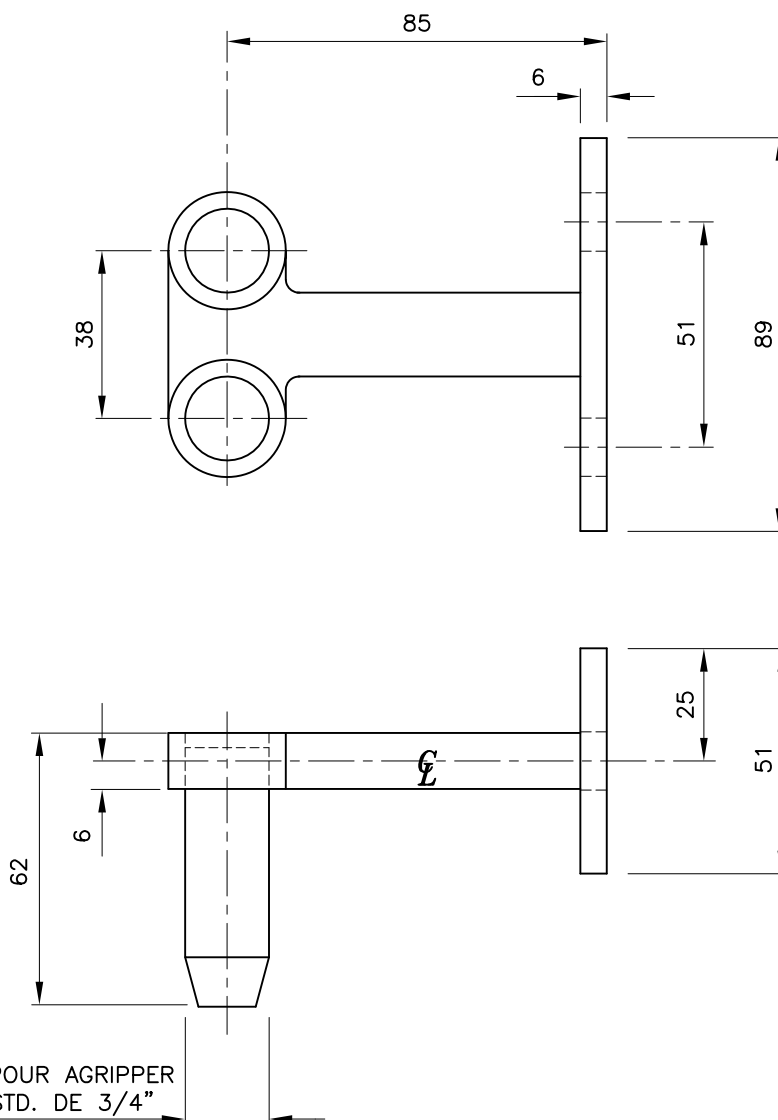
Barres-guide 3 po. Pour CP/NP 3170, NP 3171 (conversion), CP/NP 3201, NP/RP 3300, CP/RP 3231, CP 3306, CP 3312, CP 3351, CP 3356, CP 3400, CP 3501, CP 3531, CP 3602, CP 3800.



NO. DE PIÈCE 669 77 00  
(ACIER INOX. 316)

UTILISEZ AVEC LES POMPES:

- CP 3045 CP 3057
- CP 3060 CP 3067
- CP 3068 MP 3085
- MP 3102 MP 3127
- MP 3067 MP 3068



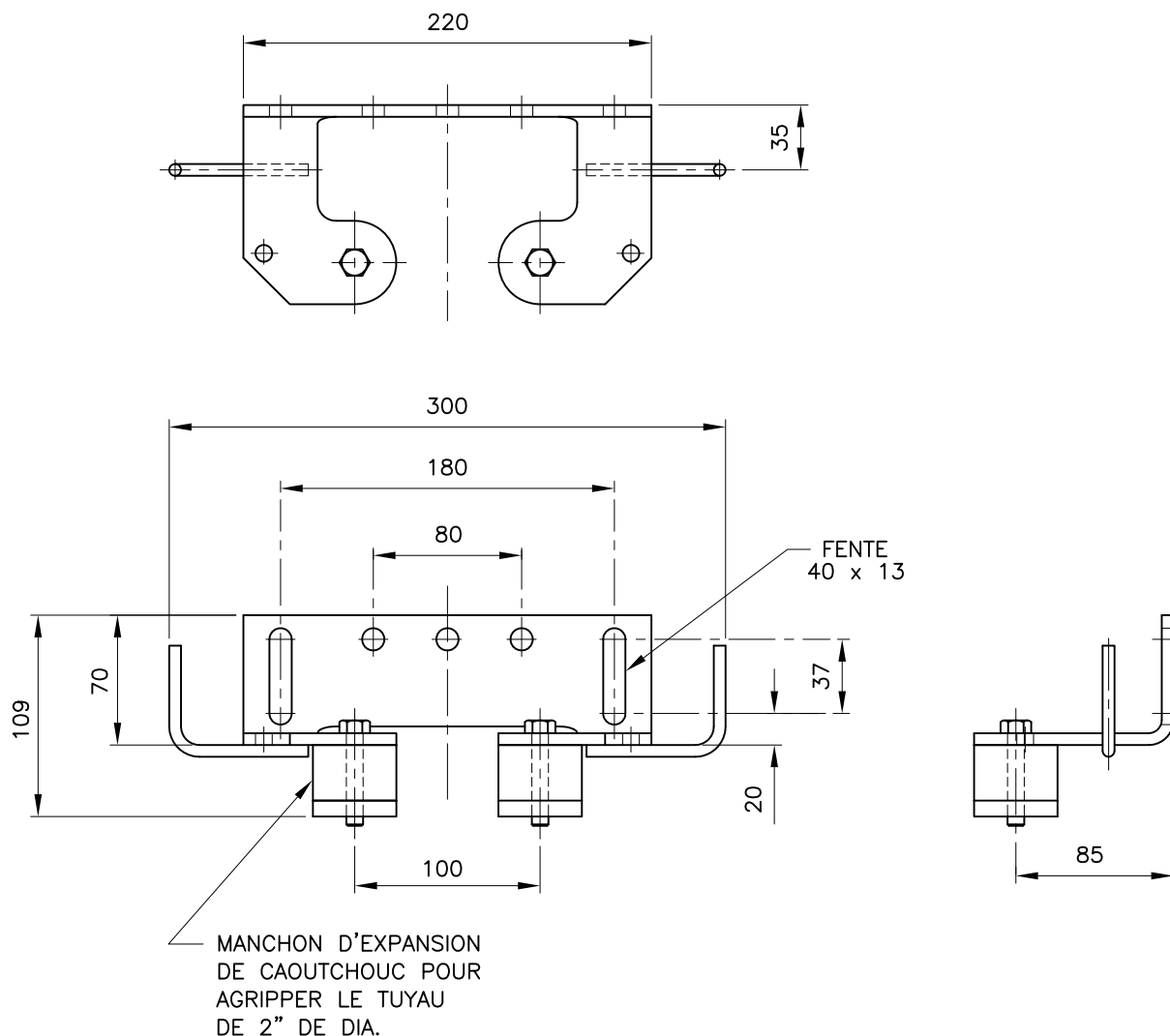
NO. DE PIÈCE 13-52 06 33  
(ACIER GALVANISÉ)

NO. DE PIÈCE 13-52 06 34  
(ACIER INOX. 316)

UTILISEZ AVEC LES POMPES:

- CP 3045 CP3057
- CP 3060 CP 3067
- CP 3068 MP 3067
- MP 3068 MP 3085
- MP 3102 MP 3127

BOULONNAGE RECOMMANDÉ : 2 BOULONS 7/16"-14 UNC  
C/A ÉCROUS ET RONDELLES (PAS FOURNI PAR XYLEM)



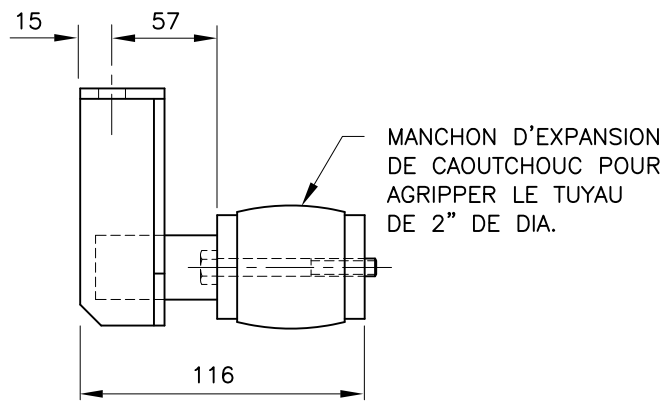
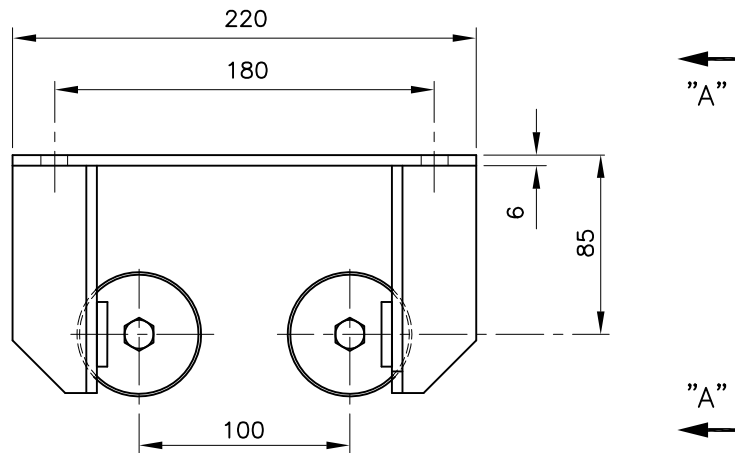
NO. DE PIÈCE 613 68 00  
(ACIER GALVANISÉ)

NO. DE PIÈCE 613 68 04  
(ACIER INOX. 316)

UTILISEZ AVEC LES POMPES:

DP 3067	CP/NP 3127
DP 3068 HT/MT	CP/NP 3140
CP/NP 3085	CP/NP 3152
CP/NP 3102	NP 3153
	NP 3171 (nouvelle installation)

BOULONNAGE RECOMMANDÉ : 2 BOULONS 7/16"-14 UNC  
C/A ÉCROUS ET RONDELLES (PAS FOURNI PAR XYLEM)



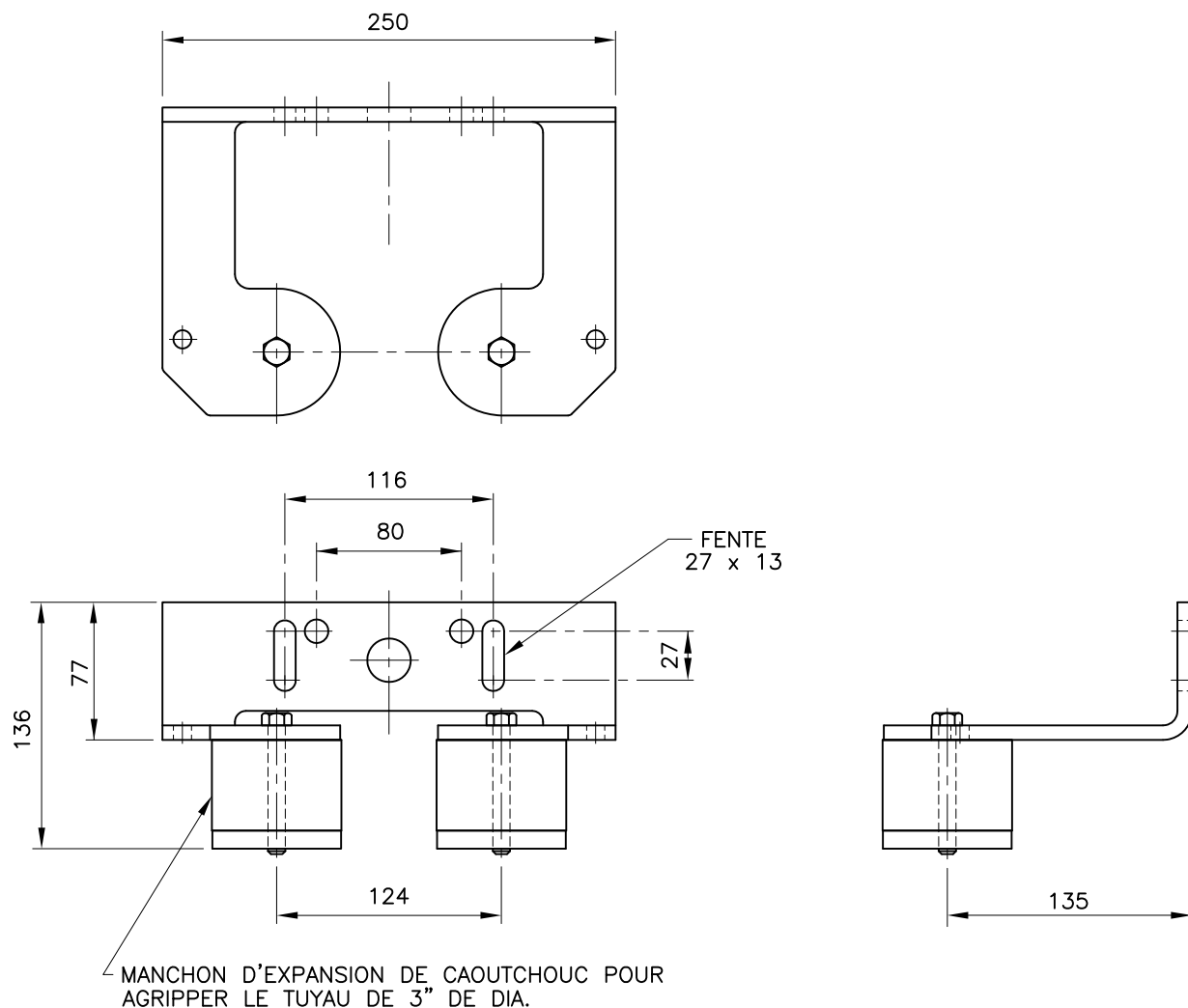
VUE "A"-"A"

NO. DE PIÈCE 13-52 06 00  
(ACIER INOX. 304)

UTILISEZ AVEC LES POMPES:

- |            |                                 |
|------------|---------------------------------|
| DP 3067    | CP/NP 3127                      |
| DP 3068    | CP/NP 3140                      |
| CP/NP 3085 | CP/NP 3152                      |
| CP/NP 3102 | NP 3153                         |
|            | NP 3171 (nouvelle installation) |

BOULONNAGE RECOMMANDÉ : 2 BOULONS 7/16"-14 UNC  
C/A ÉCROUS ET RONDELLES (PAS FOURNI PAR XYLEM)



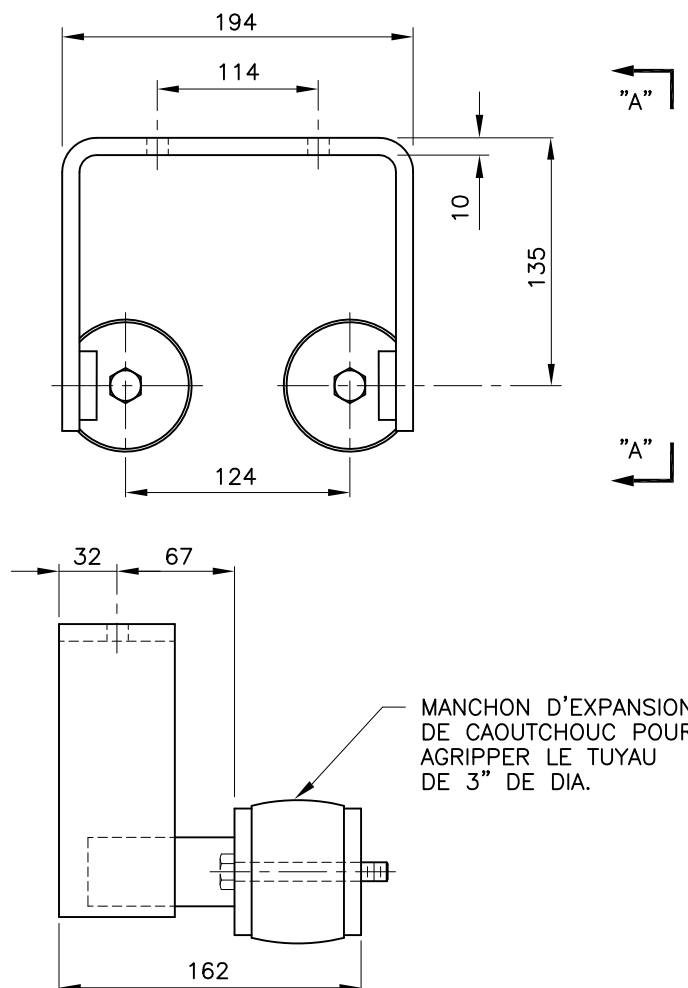
NO. DE PIÈCE 661 54 00  
(ACIER GALVANISÉ)

NO. DE PIÈCE 661 54 01  
(ACIER INOX. 316)

UTILISEZ AVEC LES POMPES:

CP/NP 3170	CP 3356
NP 3171(remplacement)	CP 3400
CP/NP 3201/3202	CP 3501
NP/RP 3300/3301	CP 3531
CP/RP 3231	CP 3602
CP 3306	CP 3800
CP 3312	
CP 3351	

BOULONNAGE RECOMMANDÉ : 2 BOULONS 7/16"-14 UNC  
C/A ÉCROUS ET RONDELLES (PAS FOURNI PAR XYLEM)



VUE "A"-"A"

NO. DE PIÈCE 13-52 06 01  
(ACIER INOX. 304)

UTILISEZ AVEC LES POMPES:

- |                       |         |
|-----------------------|---------|
| CP/NP 3170            | CP 3356 |
| NP 3171(remplacement) | CP 3400 |
| CP/NP 3201/3202       | CP 3501 |
| NP/RP 3300/3301       | CP 3531 |
| CP/RP 3231            | CP 3602 |
| CP 3306               | CP 3800 |
| CP 3312               |         |
| CP 3351               |         |

BOULONNAGE RECOMMANDÉ : 2 BOULONS 7/16"-14 UNC  
C/A ÉCROUS ET RONDELLES (PAS FOURNI PAR XYLEM)