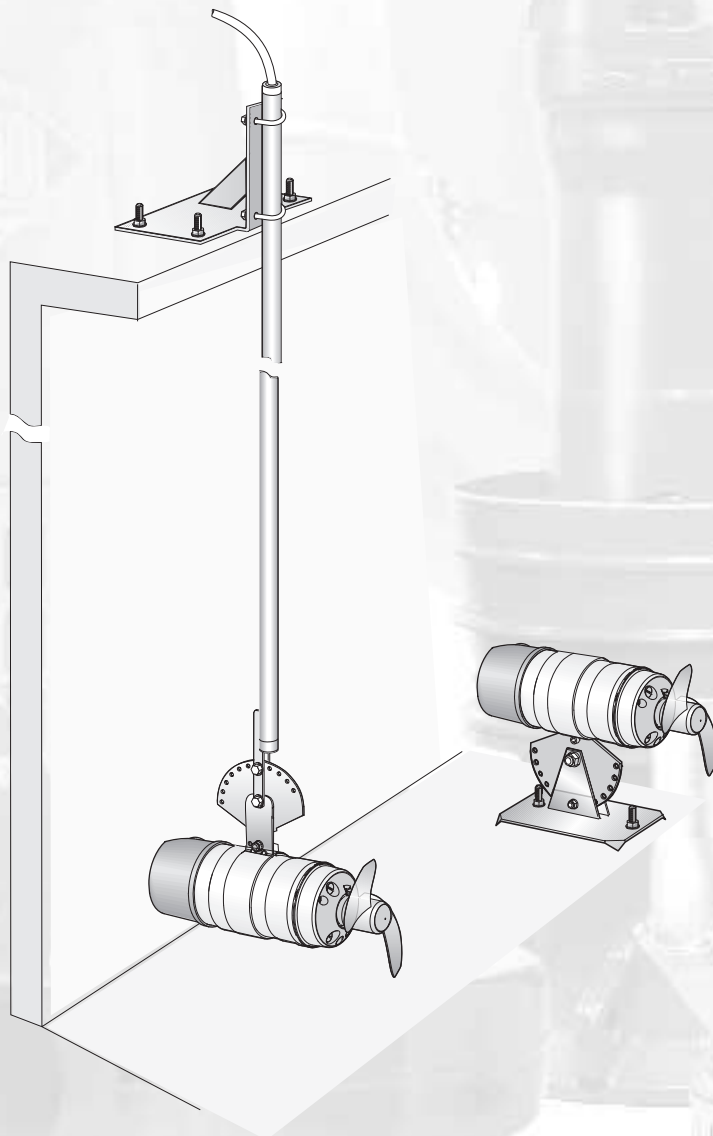
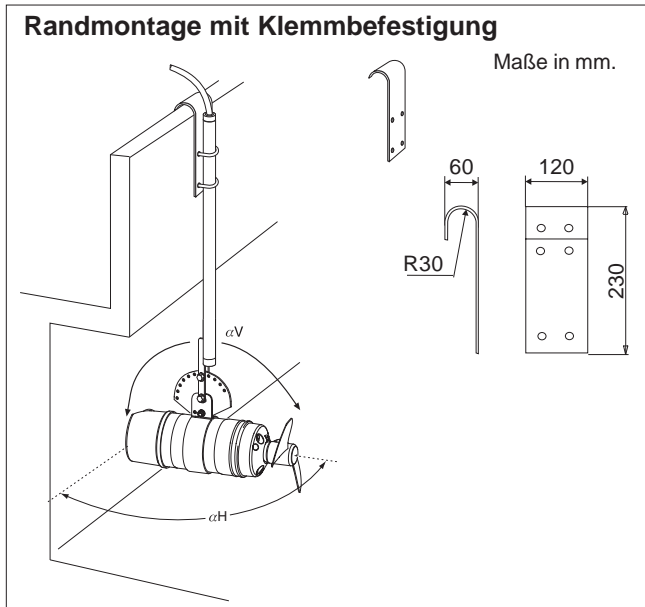
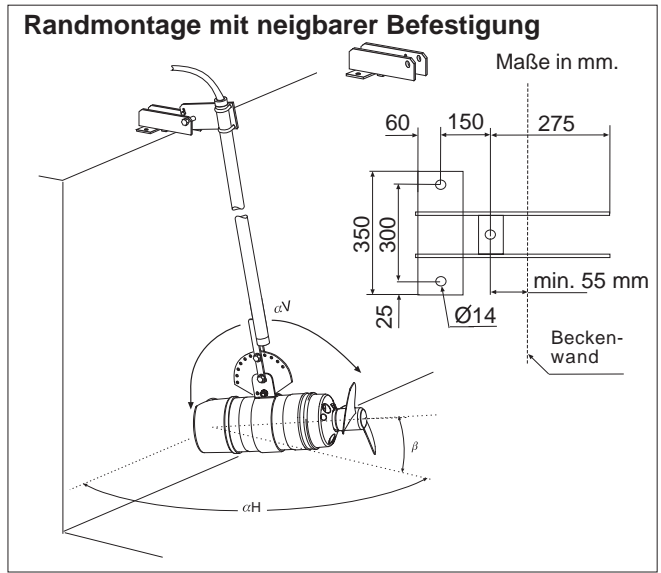
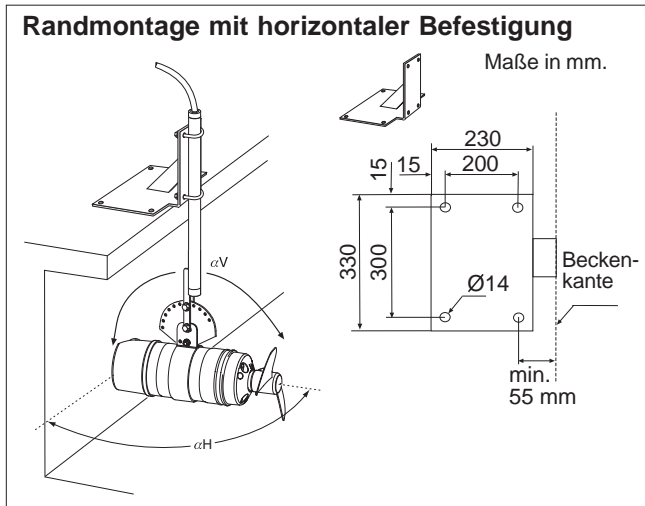


Technische Spezifikation

Einbaugarnituren Randmontage und Bodenmontage



Einbaugarnitur Randmontage

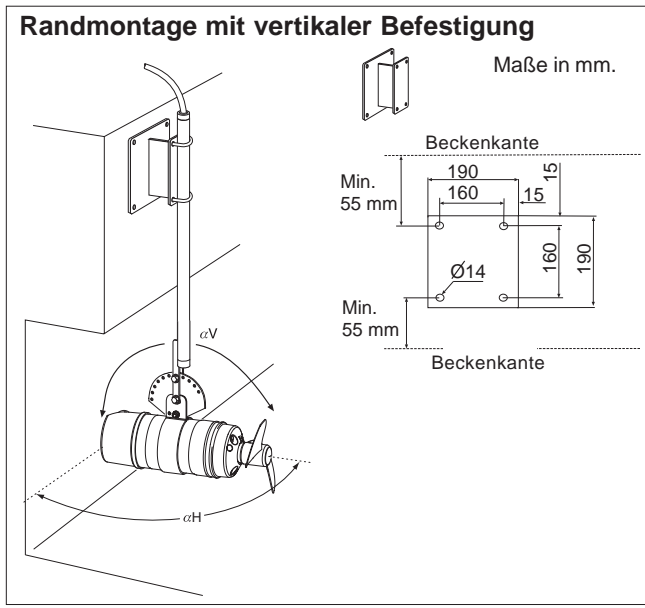


αV : Vertikaler Winkel + 60, - 45°
 αH : Horizontaler Winkel $\pm 90^\circ$
 β : Vertikaler Winkel $\pm 30^\circ$

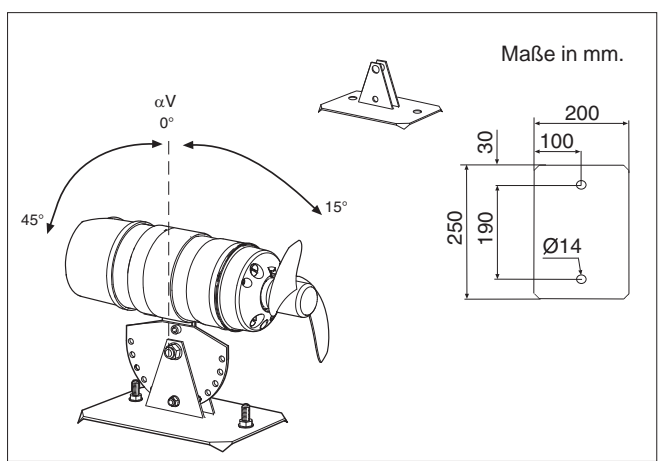
Max. Rohrlänge 3 m.

Werkstoffe für Einbaugarnitur Randmontage

Benennung	EN	ASTM
Rostfreier Stahl	1.4432	316L
Feuerverzinkter Stahl	1.0038	A 36



Einbaugarnitur Bodenmontage



Werkstoffe für Einbaugarnitur Bodenmontage

Benennung	EN	ASTM
Rostfreier Stahl	1.4432	316L
Feuerverzinkter Stahl	1.0038	A 36

Der Hersteller behält sich das Recht vor, die Leistungs-, die Spezifikationsorder die Auslegungsdaten ohne Vorankündigung zu ändern.